

# ロードノイズ低減コイルマット

## 取扱説明書

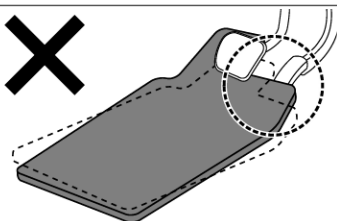
### 使用上の注意

- 本製品は車種専用設計となっております。適合車種以外には使用しないでください。
  - 安全の確保など取り付け作業は自己責任においておこなってください。
  - 運転席用を取り付ける際は、必ず付属のマット固定ストッパーを使用してください。
  - 運転の妨げにならない箇所に取り付けてください。事故やケガにつながる恐れがあります。
  - 高温・高湿箇所などには使用しないでください。
  - 定期的に本製品と純正フロアマットがズレていないか確認してください。
  - 運転中はマットの敷き直しなどを行わないでください。異常を感じた場合は速やかに安全な場所に停車し、フロアマットを確認してください。
  - シートレールなどの可動部分に本製品を挟み込まないように注意してください。
  - 電動調節式シート装着車に使用する場合は、本製品やマット固定ストッパーがシート下部に干渉しないよう充分注意してください。
  - ハイヒールやサンダルなど運転に支障を及ぼす履物での運転はしないでください。
  - タバコの灰や吸い殻などが本製品に落下しないように注意してください。火災の原因になります。
  - 本製品は水洗いが可能ですが、必ず完全に乾かしてから車内に戻してください。
  - 本製品は自動車専用です。自動車以外に使用しないでください。
- ※本製品を改造して使用されたり、指定箇所以外で使用された場合の事故について、当社は一切責任を負いません。
- ※取り付け箇所周辺などの経年変化による劣化につきましては、当社は一切責任を負いません。
- ※仕様および外観は、改良のため予告なく変更する場合があります。

### ⚠ロードノイズ低減コイルマットを運転席に取り付ける際に!

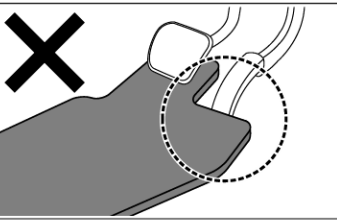
本製品と純正フロアマットを車両に取り付ける場合、各マットがズレないように下記の点に注意してください。

#### 運転席フロアマットがズレないように注意!!



フロアマットがズレた状態で運転するとペダルに引っ掛かり、事故につながる恐れがあります。必ず運転前に各マットがズレていないか確認し、ズレが発生している場合は確実に固定したあと走行してください。

#### 運転席フロアマットがペダルに干渉していないことを必ず確認!



フロアマットがペダルに干渉すると危険です。必ず運転前にマットがアクセルペダルなどに干渉していないことを確認してください。

各フロアマット

フロント運転席用	材質:塩化ビニール	1
フロント助手席用	材質:塩化ビニール	1
リア用	材質:塩化ビニール	1
マット固定ストッパー	材質:ポリプロピレン	4

※但し、ワゴンR/ワゴンRステイグレー/ハスラーのフロント用は運転席・助手席が一体型です。

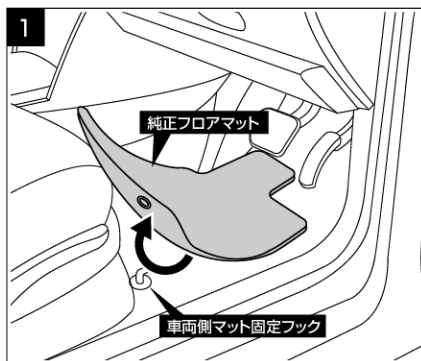
### 作業を始める前に

外箱シールに表記してあるセット内容と内容物が合っているか確認してください。

### 🔄取り付け手順

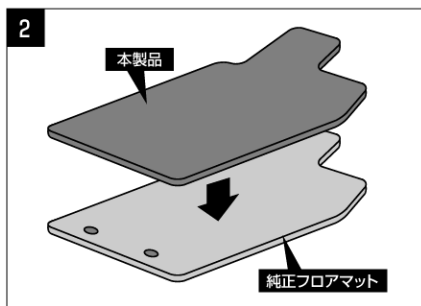
#### フロント運転席用

#### 純正フロアマットと本製品を付属のストッパーで固定する



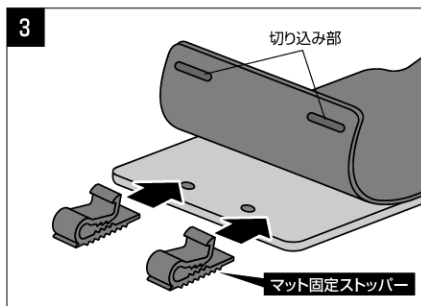
純正フロアマットを車両から取り外してください。

※フロアマットの取り外し方は、車種によって異なります。



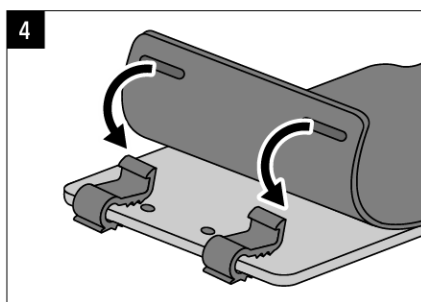
本製品を同じ形状の純正フロアマットの上に重ねてください。

※ワゴンR/ワゴンRステイグレー/ハスラーは運転席・助手席が一体型です。



本製品の裏面にある各2箇所の切り込み部分に合わせて、マット固定ストッパーの取り付け位置を決め、固定ストッパーを純正フロアマットに取り付けてください。

※ワゴンR/ワゴンRステイグレー/ハスラーは運転席・助手席が一体型です。裏面の切り込み部分は4箇所あります。

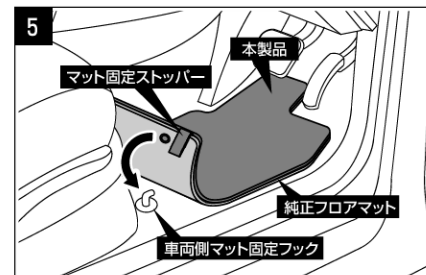


切り込み固定ストッパーのフック部をコイルの層までしっかりと差し込んでください。

※下のイラストをご参照ください。

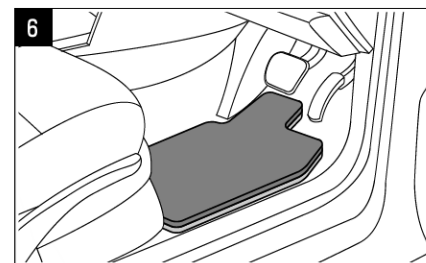


### 本製品をセットした純正フロアマットを車両に戻す



セットした純正フロアマットを車両側のマット固定フックに差し込んで確実に固定してください。

※固定フックの形状は、車両の年式・グレードにより異なります。



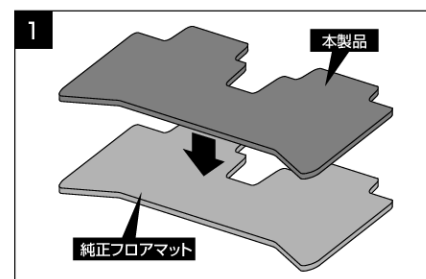
軽く前後にひっぱり、本製品と純正フロアマットがズレないか確認してください。

#### フロント助手席用

#### 1 助手席側も「フロント運転席用」と同じ手順で取り付けてください。

※車種によっては助手席側に車両側マット固定フックがありません。

#### リア用



本製品を純正フロアマットの上に重ねて敷く

#### 取り付けが終わったら

取り付けしたフロアマットがズレていないか、定期的に確認してください。

