

ITEM No.
D-2547

オーディオ・ナビゲーション取付キット
(ダイハツ アトレーワゴン用)

取扱説明書

この度は本製品をお買い上げいただき、ありがとうございます。
ご使用になる前に、取扱説明書をよくお読みのうえ、正しくお使いください。
なお、取扱説明書は大切に保管してください。

使用上の注意

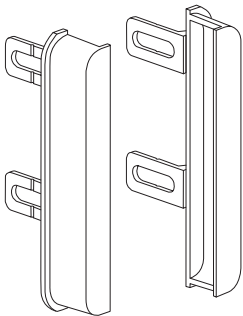
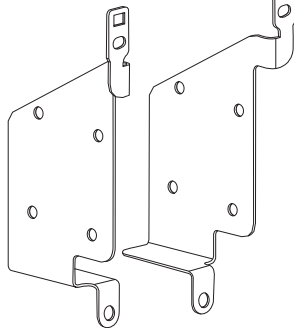
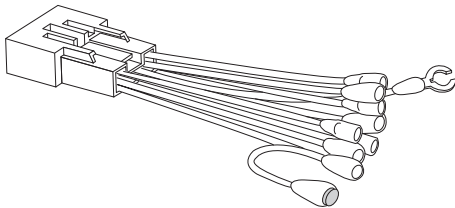
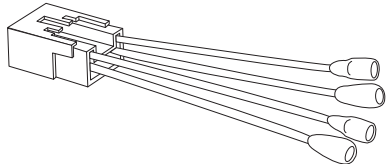
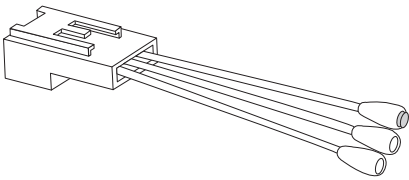
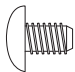
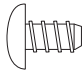
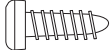
- ブラケットの端が鋭利になっている場合があります。作業時には注意してください。
- 適合車種を必ず守ってください。
- カーオーディオ・カーナビゲーションの取扱説明書にしたがって接続してください。
- バッテリーのマイナスターミナルを外すと電装品のメモリーなどが消去される場合があります。
- 端子・コネクタは奥までしっかりと差し込み、確実に接続してください。
- コードは端子などで確実に接続し、車体の金属部などにはさみ込まれたり無理な力が加わらないように配線してください。
- 接続箇所に緩み・脱落などがいないか定期的に確認してください。
- 本製品が摩耗・損傷・変形した場合は新しい製品と交換してください。
- 用途以外の使用はしないでください。

※仕様・外観は予告なく変更する場合があります。

※以下の原因によるトラブルや事故について、当社は一切責任を負いません。

- ・保安基準に違反するような取り付け
- ・製品の分解や改造
- ・取り付け不備や配線ミスなど

内容物

部品名		数量
ワイドパネル (L・R)  本体/ABS	ブラケット (L・R)  本体/電気亜鉛メッキ鋼板	各1
オーディオハーネス (10P)  コード/導体:電気用軟銅線 絶縁被覆:PVC コネクタ/PA66 端子/黄銅(スズメッキ) スリーブ/PVC		1
オーディオハーネス (6P)  コード/導体:電気用軟銅線 絶縁被覆:PVC コネクタ/PA66 端子/黄銅(スズメッキ) スリーブ/PVC		1
車速配線カプラー (5P)  コード/導体:電気用軟銅線 絶縁被覆:PVC コネクタ/PBT 端子/黄銅(スズメッキ) スリーブ/PVC		1
ビス ワイドパネル用  サイズ:M5×8mm 材質:鋼(ユニクロメッキ)	タッピング ワイドパネル用  サイズ:φ5×8mm 材質:鋼(ユニクロメッキ)	4
タッピング ブラケット用  サイズ:φ5×16mm 材質:鋼(三価クロメート)		4

ブラケットとワイドパネルの取り付け方法

1. ブラケットのL・Rを確認し、取り付けるカーオーディオ・カーナビゲーション(以降「取り付ける機器」)に付属のネジで固定する。
※取り付ける機器によりネジの本数は異なります。図1
2. ワイドパネルのL・Rを確認し、本製品付属のネジで取り付ける。
※取り付ける機器によってネジのサイズ・形状・穴位置は異なります。
破損・脱落のおそれがあるため、注意して取り付けてください。図2

※ワイドパネルの一部が車両側金具などに干渉する場合は、干渉部分を切断してください。

図1

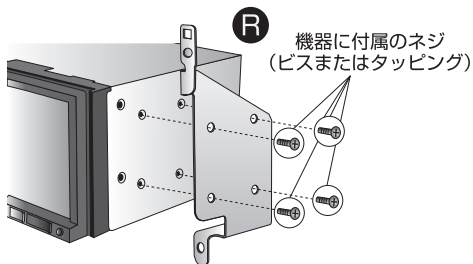
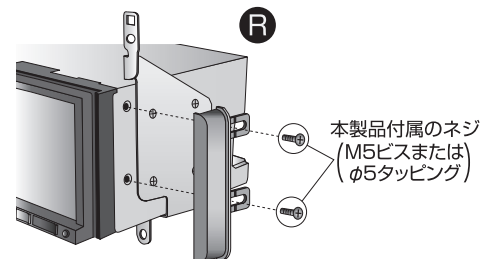


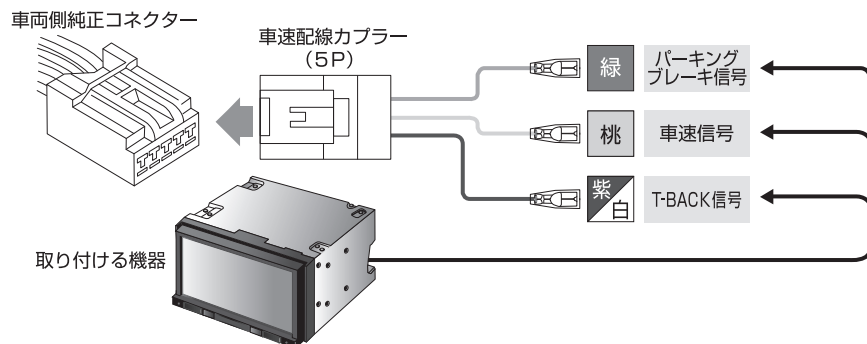
図2



※本体の刻印でL・Rを確認してください。図1・2は右側Rへの取り付け方法です。左側Lも同様におこなってください。

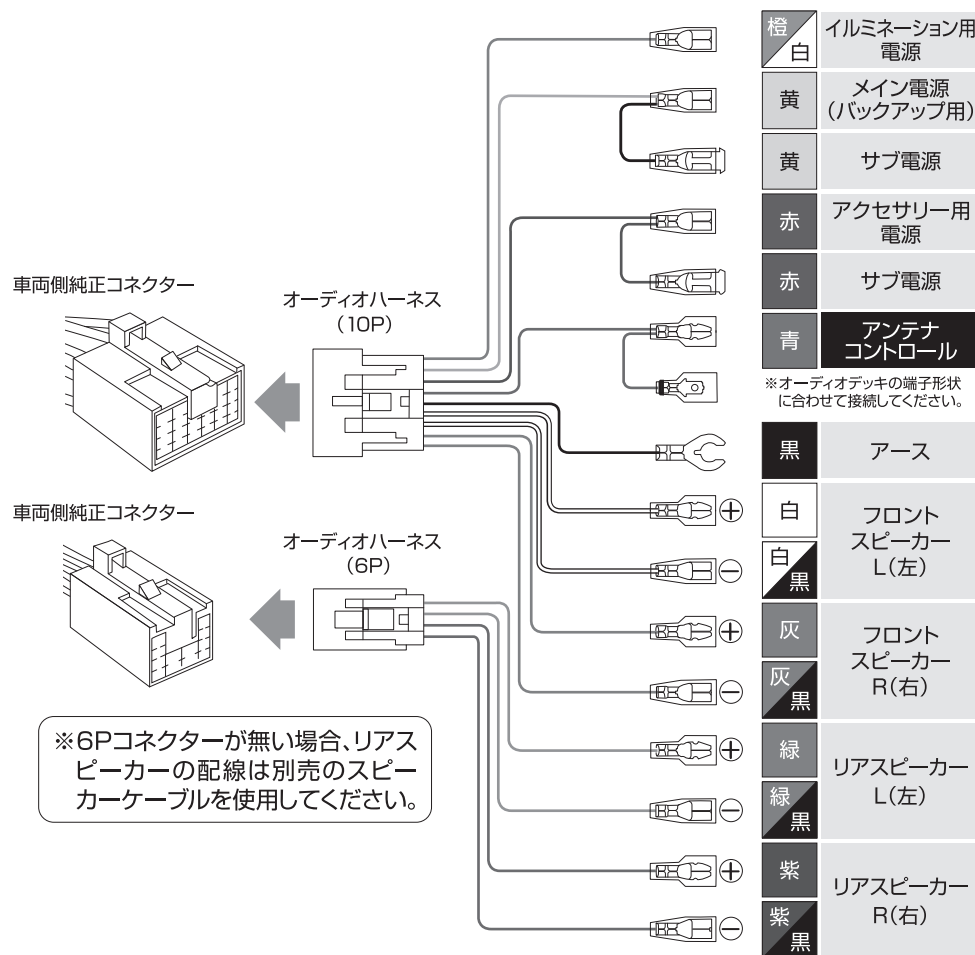
車速配線カプラーの接続方法

1. 安全のためバッテリーのマイナスターミナルを外す。
2. 車速配線カプラーの信号を取り出す各端子と、取り付ける機器の各端子を接続する。
3. 車速配線カプラーと車両側の純正コネクタを接続する。



オーディオハーネスの接続方法

1. オーディオハーネスの各端子と、取り付ける機器の各端子を接続する。
2. オーディオハーネスのコネクタと車両側のオーディオ用純正コネクタを接続する。



最後に

1. バッテリーのマイナスターミナルを接続し、各電装品が正常に作動するか確認する。
2. 本製品付属のタッピングで取り付ける機器を車両に固定する。