

取扱説明書

この度は本製品をお買い上げいただき、ありがとうございます。
ご使用になる前に、取扱説明書をよくお読みのうえ、正しくお使いください。
なお、取扱説明書は大切に保管してください。



1. ブラケットの端が鋭利になっている場合があります。作業時には注意してください。
2. 車体のネジや金具の部分に配線をはさみ込まないよう注意してください。断線やショートにより故障や車両火災の原因になります。
3. コネクターの分解、配線の差し替え、被覆を切って分岐加工をしないでください。ショートや誤配線により故障や車両火災の原因になります。
4. 本製品は自動車用です。自動車以外には使用しないでください。
5. 本製品を改造して使用された場合の事故について、当社は一切責任を負いません。
6. 仕様および外観は、改良のため予告なく変更する場合があります。

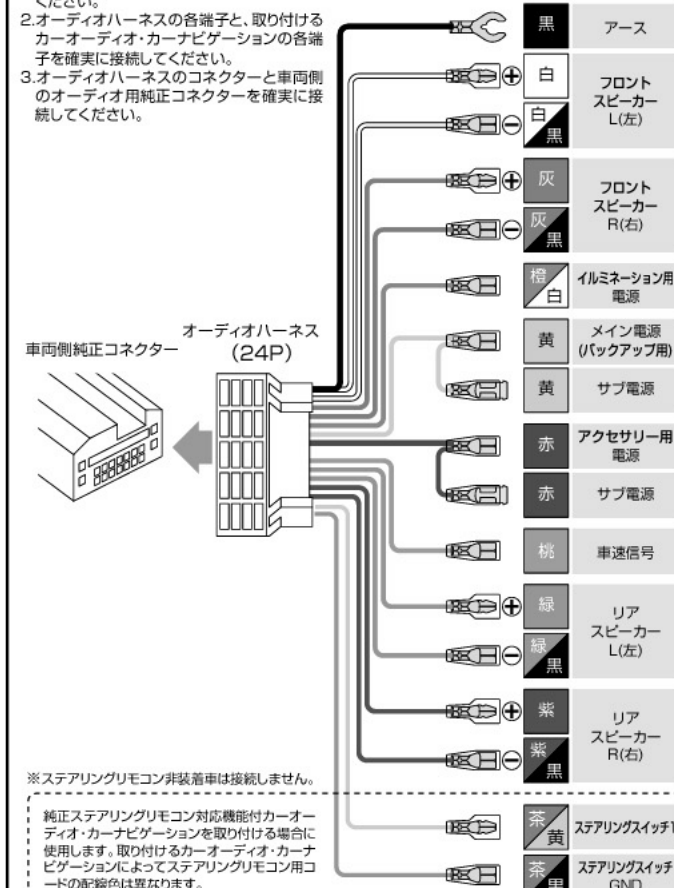
使用上の注意

- 端子・コネクタは奥までしっかりと差し込み、確実に接続してください。
- 端子部が他の金属部に接触しないように、確実に絶縁してください。
- 適合車種以外には使用しないでください。
- 本製品使用時にはカーオーディオ・カーナビゲーションの取扱説明書にしたがって接続してください。
- サイズの合わないものは使用しないでください。
- 取り付ける機器の容量を確認してください。
- 配線の接続には端子などを使用し、確実に接続してください。コードが抜けてショートしたり、接触不良による発熱の原因になります。
- バッテリーのマイナスターミナルを外すと電装品のメモリーが消去される場合があります。
- 取り付け後、各電装品が正常に作動するか確認してください。
- 取り付け後、定期的に緩みがないか確認してください。
- 安全の確保など、取り付け作業は自己責任においておこなってください。
- 本製品が摩耗・損傷・変形した場合は、直ちに使用を中止し、新しい製品と交換してください。

| 部 品 名 | | 数量 |
|--------------------------------|---|----|
| フェイスパネル | スペーサーテープ | 1 |
| | | 1 |
| 本体/ABS | 基材:CRゴム、粘着剤:アクリル系粘着剤 幅8mm×長さ590mm×厚さ3mm | |
| 取り付けパネル | ブラケット | 1 |
| | | 1 |
| 本体/ABS | 本体/電気亜鉛メッキ鋼板 | |
| オーディオハーネス (24P) | ステアリングリモコン 接続コード付 | 1 |
| | コード/導体:電気用軟銅線 絶縁被覆:塩化ビニール コネクタ/PBT 端子/黄銅(スズメッキ) スリーブ/塩化ビニール | |
| アンテナ変換コード (2P) | | 1 |
| コネクタ正面図 | コード/導体:電気用軟銅線 絶縁被覆:塩化ビニール プラグ/端子:黄銅(ニッケルメッキ) ケース:ポリプロピレン | |
| コネクタ/PBT 端子/黄銅(ニッケルメッキ) | コネクタ/PBT 端子/黄銅(ニッケルメッキ) | |
| ビス ブラケット用 | タッピング ブラケット用 | 8 |
| | | 8 |
| サイズ:M5 材質:鋼(ユニクロメッキ) | サイズ:Φ5 材質:鋼(ユニクロメッキ) | |
| 皿ビス 取り付けパネル用 | 皿タッピング 取り付けパネル用 | 4 |
| | | 4 |
| サイズ:M5 材質:鋼(ユニクロメッキ) | サイズ:Φ5 材質:鋼(ユニクロメッキ) | |
| タッピング | 座金付ボルト | 1 |
| | | 1 |
| サイズ:Φ4.5×16mm 材質:鋼(三価クロメート) | サイズ:M5×16mm 材質:鋼(三価クロメート) | |

オーディオハーネスの接続方法

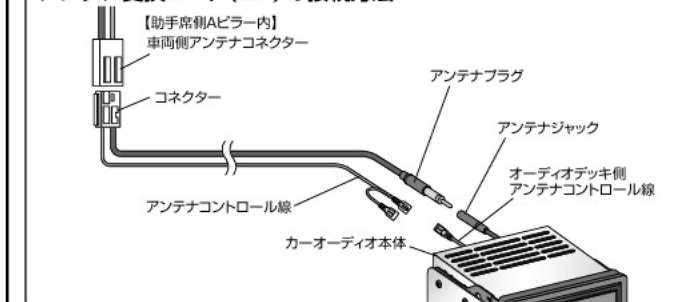
1. バッテリーのマイナスターミナルを外してください。
2. オーディオハーネスの各端子と、取り付けるカーオーディオ・カーナビゲーションの各端子を確実に接続してください。
3. オーディオハーネスのコネクタと車両側のオーディオ用純正コネクタを確実に接続してください。



オーディオハーネスの車速パルス信号について

- 本製品に対応する一部の車種にはカーナビゲーション用の車速信号が配線されています。車両側のオーディオ用コネクタに接続されている場合は、ここにナビゲーションの車速センサーケーブルを接続すると信号を取り出すことができます。
- ※車種・グレードによって対応していない場合があります。
- ※線材色は予告なく変更される場合があります。

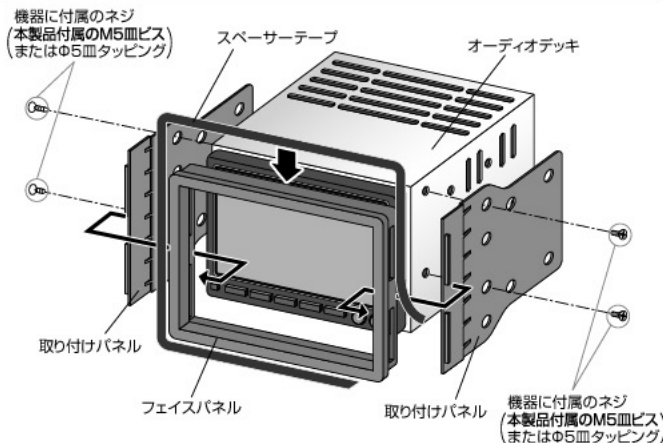
アンテナ変換コード(2P)の接続方法



フェイスパネルの取り付け方法

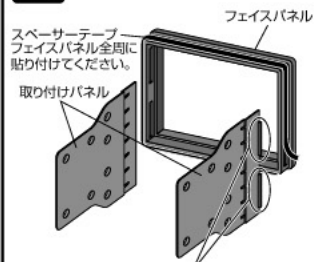
- 1.フェイスパネルの周りにスペーサーテープを貼り付けてください。
- 2.取り付けパネルの向きを確認し、機器に付属の皿ネジでカーオーディオ・カーナビゲーションに取り付けてください。不足している場合は本製品付属のネジを使用してください。

※パネルの一部が車両側金具などに干渉する場合は、干渉部分を切断してください。
 ※オーディオデッキにより皿ネジで固定できない場合があります。その際は取り付けパネルとオーディオデッキをセロハンテープなどで仮固定し、ブラケットと共締めしてください。



フェイスパネルと取り付けパネルの取り付け

手順1

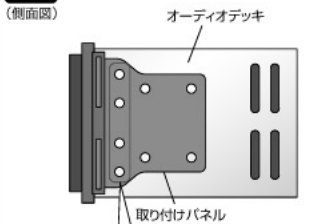


取り付けパネルの2箇所のツメをフェイスパネルの内側に合わせてください。

※取り付けパネルは、左右共通部品です。

フェイスパネル取り付け穴位置

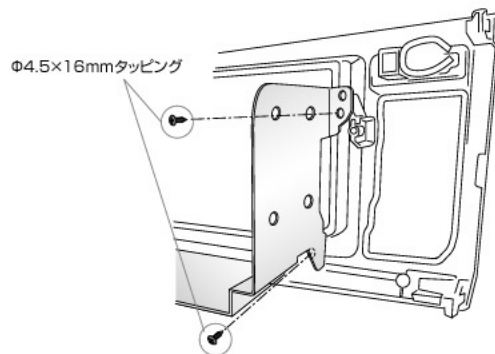
手順2 (側面図)



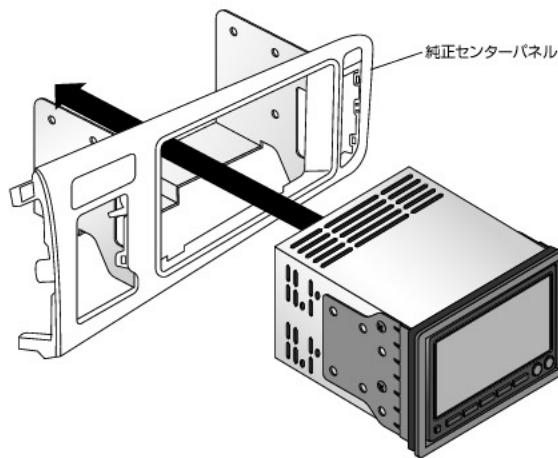
機器に付属の皿タップングまたは皿ビスで固定してください。
 ※皿タップングまたは皿ビスの固定箇所は取り付けのオーディオデッキの種類によって異なります。

ブラケットの取り付け方法

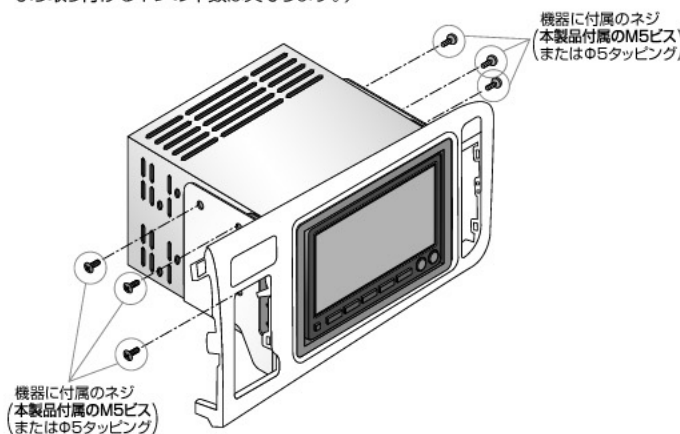
- 1.図を参考に、ブラケットを純正センターパネルの裏側に取り付けてください。



- 2.カーオーディオ・カーナビゲーションを純正センターパネル前面から挿入してください。

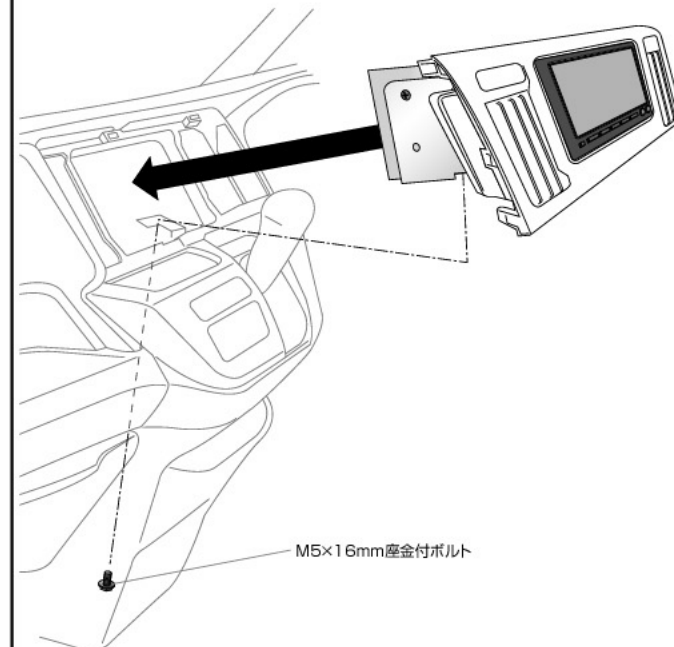


- 3.図を参考に、取り付ける機器に付属のネジでブラケットを固定してください。不足している場合は本製品付属のネジを使用してください。(カーオーディオにより取り付けるネジの本数は異なります。)



車両への取り付け方法

- 1.バッテリーのマイナスターミナルを取り外してください。
- 2.オーディオハーネスとアンテナ変換コードのコネクターを車両側の各コネクターと確実に接続してください。
- 3.ブラケット下部1箇所を付属の座金付ボルトでしっかりと固定してください。



- 4.バッテリーのマイナスターミナルを接続し、カーオーディオ・カーナビゲーションが正常に作動するか確認してください。