

ITEM No. **H-2466** オーディオ・ナビゲーション取付キット (ホンダ ステップワゴン用)

取扱説明書

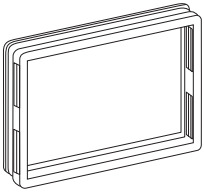

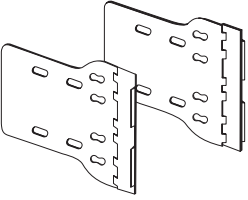
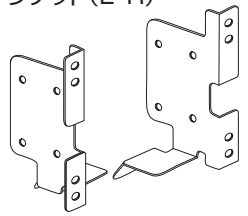
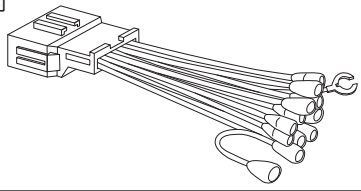
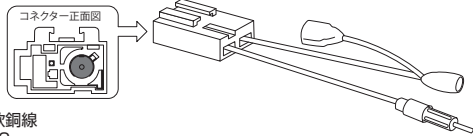
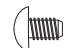
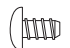



この度は本製品をお買い上げいただき、ありがとうございます。
ご使用になる前に、取扱説明書をよくお読みのうえ、正しくお使いください。
なお、取扱説明書は大切に保管してください。

使用上の注意

- ブラケットの端が鋭利になっている場合があります。作業時には注意してください。
- 適合車種を必ず守ってください。
- カーオーディオ・カーナビゲーションの取扱説明書にしたがって接続してください。
- バッテリーのマイナスターミナルを外すと電装品のメモリーなどが消去される場合があります。
- 端子・コネクター・プラグは奥までしっかりと差し込み、確実に接続してください。
- コードは端子などで確実に接続し、車体の金属部などにはさみ込まれたり無理な力がかからないように配線してください。
- 接続箇所には緩み・脱落などがないか定期的に確認してください。
- 本製品が摩耗・損傷・変形した場合は新しい製品と交換してください。
- 用途以外の使用はしないでください。

- ※仕様・外観は予告なく変更する場合があります。
※以下の原因によるトラブルや事故について、当社は一切責任を負いません。
- ・保安基準に違反するような取り付け
 - ・製品の分解や改造
 - ・取り付け不備や配線ミスなど
 - ・作業環境の安全確認不足

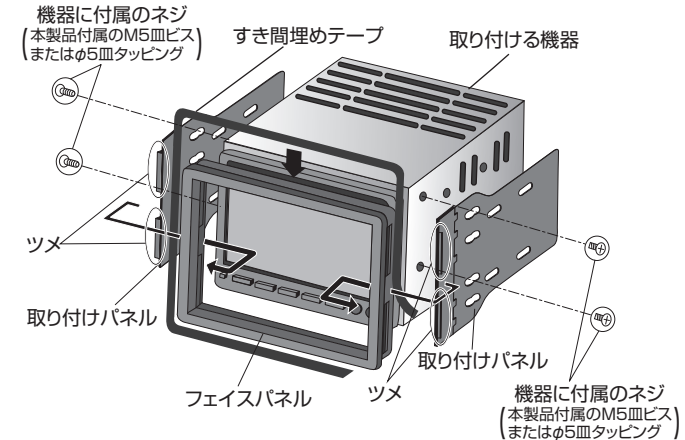
内容物

部 品 名		数量
フェイスパネル	すき間埋めテープ	1
		1
本体 / ABS+PMMA	基材:合成ゴム(EPDM) 粘着剤:合成樹脂系粘着剤 幅6mm×長さ600mm×厚さ3mm	
取り付けパネル	ブラケット(L・R)	各1
		各1
本体 / ABS	本体 / 電気亜鉛メッキ鋼板	
オーディオハーネス(24P) ステアリングリモコン接続コード付		1
コード / 導体:電気用軟銅線 絶縁被覆:PVC コネクター / PBT 端子 / 黄銅(スズメッキ) スリーブ / PVC		
アンテナ変換コード(2P)		1
コード / 導体:電気用軟銅線 絶縁被覆:PVC プラグ / 黄銅(ニッケルメッキ) ケース:PP	コネクター / PBT 端子 / 黄銅(ニッケルメッキ)	
ビス ブラケット用	タッピング ブラケット用	8
		8
サイズ:M5×8mm 材質:鋼(ユニクロメッキ)	サイズ:φ5×8mm 材質:鋼(ユニクロメッキ)	
皿ビス 取り付けパネル用	皿タッピング 取り付けパネル用	4
		4
サイズ:M5×8mm 材質:鋼(ユニクロメッキ)	サイズ:φ5×8mm 材質:鋼(ユニクロメッキ)	
タッピング ブラケット用		4
		4
サイズ:φ4.5×12mm 材質:鋼(三価クロメート)		

フェイスパネルの取り付け方法

- 1.フェイスパネルの全周にすき間埋めテープを貼り付ける。
- 2.取り付けパネルの向きを確認し、カーオーディオ・カーナビゲーション(以降「取り付け機器」)に付属のネジで取り付け。不足している場合は本製品付属の皿ビスまたは皿タッピングを使用して取り付け。

※取り付けパネルの一部が車両側金具などに干渉する場合は、干渉部分を切断してください。
※取り付け機器により皿ネジなどで固定できない場合があります。その際は取り付けパネルと取り付け機器をセロハンテープなどで仮固定し、ブラケットと共締めしてください。

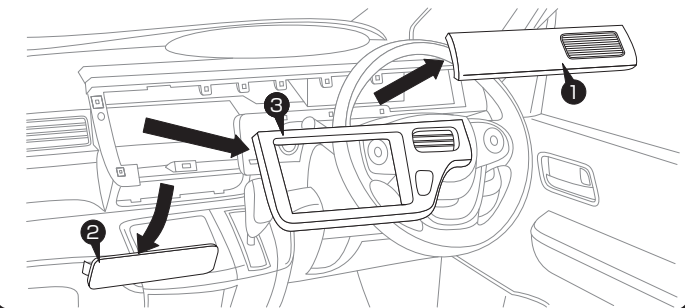


取り付けパネルの2箇所のツメをフェイスパネルの内側に合わせてください。

※取り付けパネルは、左右共通部品です。

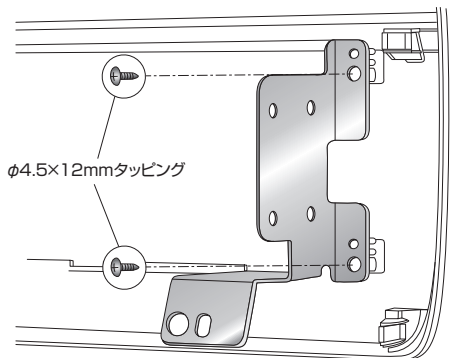
純正パネルの取り外し

運転席前のパネル、オーディオ下のパネル、センターパネルの順に外す。

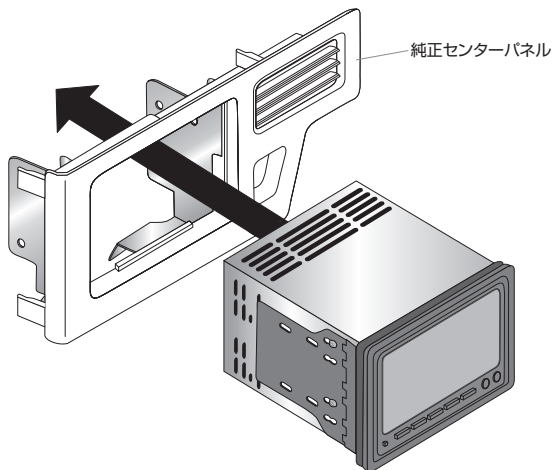


ブラケットの取り付け方法

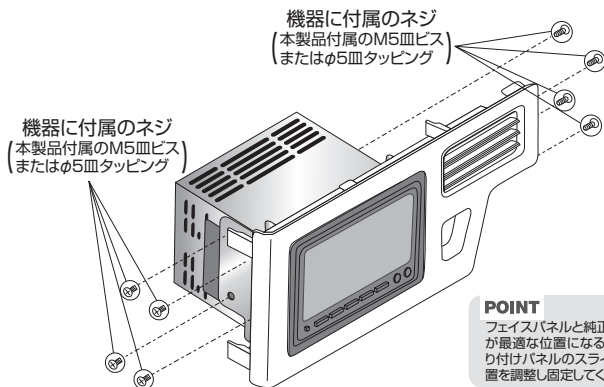
1. 図を参考に、ブラケットを純正センターパネルの裏側に取り付ける。



2. 取り付ける機器を純正センターパネル前面から挿入する。

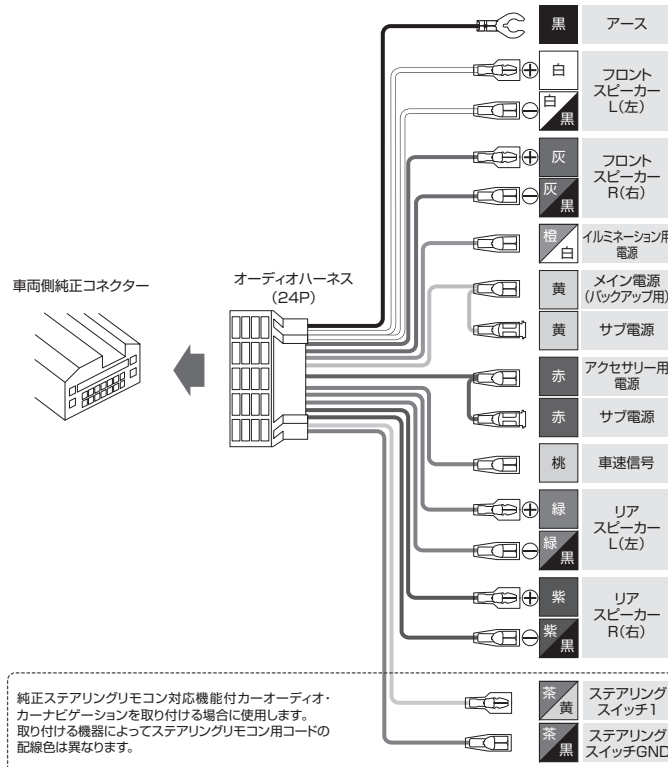


3. 図を参考に、取り付ける機器付属のネジでブラケットを固定する。不足している場合は本製品付属のネジを使用する。(取り付ける機器により取り付けるネジの本数は異なります。)



オーディオハーネスの接続方法

1. 安全のためバッテリーのマイナスターミナルを外す。
2. オーディオハーネスの各端子と、取り付ける機器の各端子を接続する。
3. オーディオハーネスのコネクターと車両側のオーディオ純正コネクターを接続する。

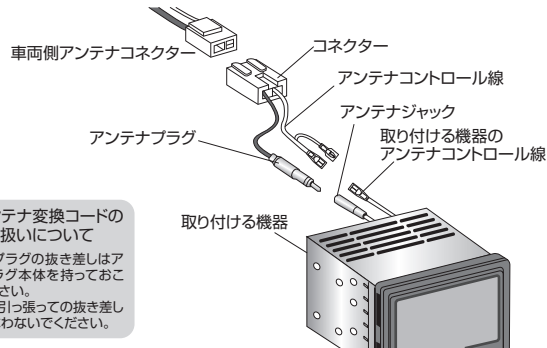


純正ステアリングリモコン対応機能付カーオーディオカーナビゲーションを取り付ける場合に使用します。取り付ける機器によってステアリングリモコン用コードの配線色は異なります。

オーディオハーネスの車速パルス信号について

- 本製品に対応する一部の車種にはカーナビゲーション用の車速信号が配線されています。車両側のオーディオコネクターに接続されている場合は、ここにナビゲーションの車速センサー用ケーブルを接続すると信号を取り出すことができます。
- ※ 車種・グレードによって対応していない場合があります。
- ※ 線材色は予告なく変更される場合があります。

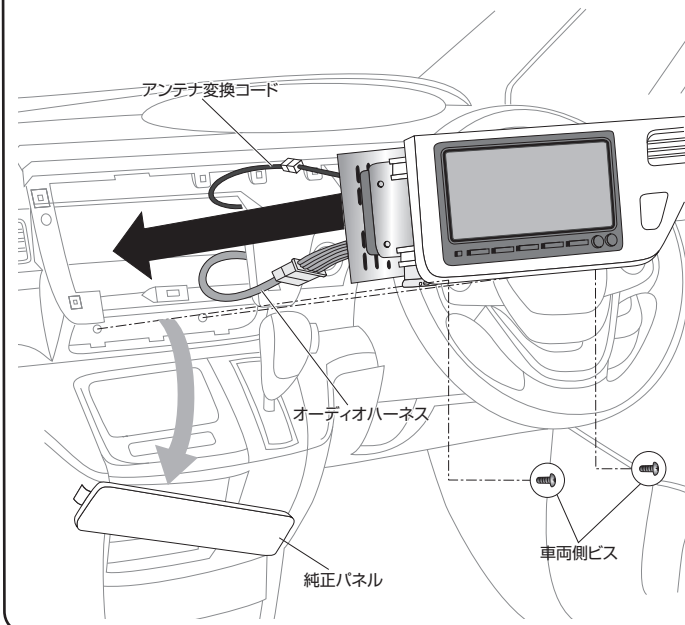
アンテナ変換コード(2P)の接続方法



- アンテナ変換コードの取り扱いについて**
アンテナプラグの抜き差しはアンテナプラグ本体を持っておこなってください。
※ コードを引っ張っての抜き差しはおこなわないでください。

車両への取り付け方法

車両側ビスを取り外し、ブラケット下部(穴2箇所)を車両にしっかりと固定する。



最後に

バッテリーのマイナスターミナルを接続し、各電装品が正常に作動するか確認する。