

ITEM No. **N-2575** オーディオ・ナビゲーション取付キット (日産車用)

## 取扱説明書

この度は本製品をお買い上げいただき、ありがとうございます。  
ご使用になる前に、取扱説明書をよくお読みのうえ、正しくお使いください。  
なお、取扱説明書は大切に保管してください。

### 使用上の注意

- ブラケットの端が鋭利になっている場合があります。作業時には注意してください。
- 適合車種を必ず守ってください。
- カーオーディオ・カーナビゲーションの取扱説明書にしたがって接続してください。
- バッテリーのマイナスターミナルを外すと電装品のメモリーなどが消去される場合があります。
- 端子・コネクター・プラグは奥までしっかりと差し込み、確実に接続してください。
- コードは端子などで確実に接続し、車体の金属部などにはさみ込まれたり無理な力が加わらないように配線してください。
- 接続箇所にて緩み・脱落などがないか定期的に確認してください。
- 本製品が摩耗・損傷・変形した場合は新しい製品と交換してください。
- 用途以外の使用はしないでください。

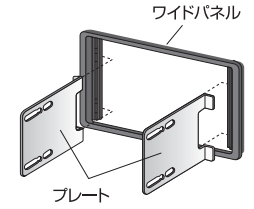
- ※仕様・外観は予告なく変更する場合があります。  
※以下の原因によるトラブルや事故について、当社は一切責任を負いません。
- ・保安基準に違反するような取り付け
  - ・製品の分解や改造
  - ・取り付け不備や配線ミスなど

## 内容物

部 品 名		数量
ワイドパネル	プレート	2
本体 / ABS	本体 / ステンレス	
オーディオハーネス (20P)		1
コード / 導体: 電気用軟銅線 絶縁被覆: PVC コネクター / PBT 端子 / 黄銅 (スズメッキ) スリーブ / PVC		
ステアリングリモコン接続ハーネス (16P)		1
コード / 導体: 電気用軟銅線 絶縁被覆: PVC コネクター / PBT 端子 / 黄銅 (スズメッキ) スリーブ / PVC		
アンテナ変換コード (3P)		1
コード / 導体: 電気用軟銅線 絶縁被覆: PVC プラグ / ケース: PVC 端子: 黄銅 (ニッケルメッキ) コネクター / PBT 端子 / 黄銅 (スズメッキ) スリーブ / PVC		
平型端子変換コード		1
コード / 導体: 電気用軟銅線 絶縁被覆: PVC 端子 / 黄銅 (スズメッキ) スリーブ / PVC		
車速配線カプラー (12P)		1
コード / 導体: 電気用軟銅線 絶縁被覆: PVC コネクター / PBT 端子 / 黄銅 (スズメッキ) スリーブ / PVC		

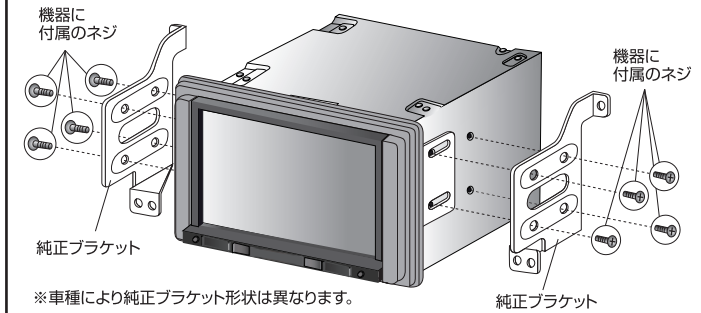
## ワイドパネルの取り付け方法

1. 右図を参考に、左右のプレートをそれぞれワイドパネルの取り付け穴に差し込む。
2. 下図を参考にワイドパネル・プレートを純正ブラケットで挟み込むように取り付け、取り付けるカーオーディオ・カーナビゲーション (以降「取り付ける機器」) に付属のネジでしっかりと締め付ける。



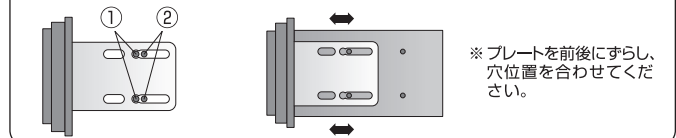
※車種により純正パネルとワイドパネルの間にすき間があきます。プレートの固定位置①②で調整してください。

※ワイドパネルの一部が車両側金具などに干渉する場合は、干渉部分を切断してください。



※車種により純正ブラケット形状は異なります。

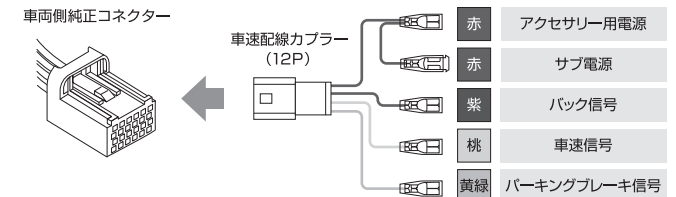
### ワイドパネル・プレートの固定位置



※プレートを前後にずらし、穴位置を合わせてください。

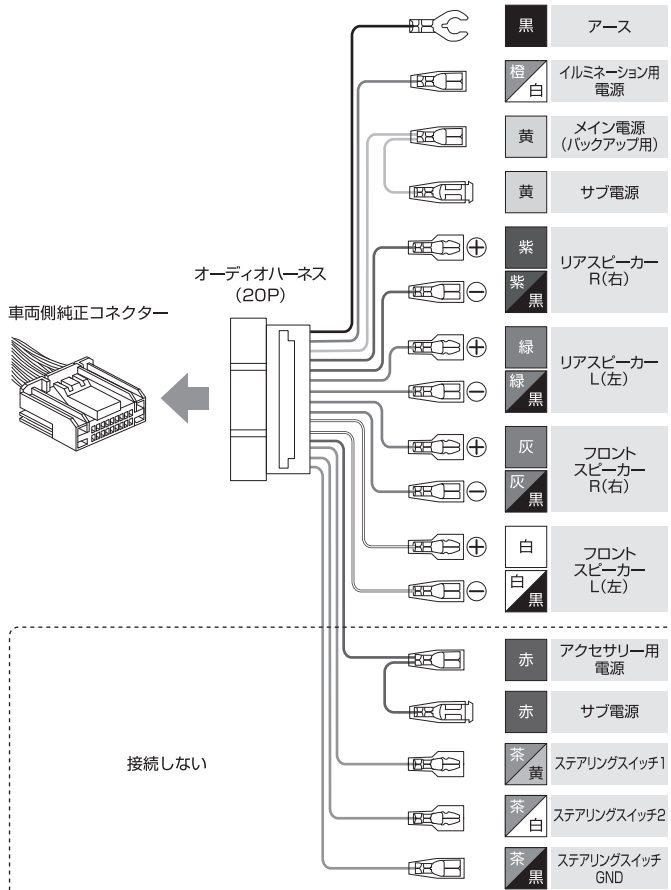
## 車速配線カプラーの接続方法

1. 安全のためバッテリーのマイナスターミナルを外す。
2. 車速配線カプラーの信号を取り出す各端子と、取り付ける機器の各端子を接続する。
3. 車速配線カプラーと車両側純正コネクターを接続する。



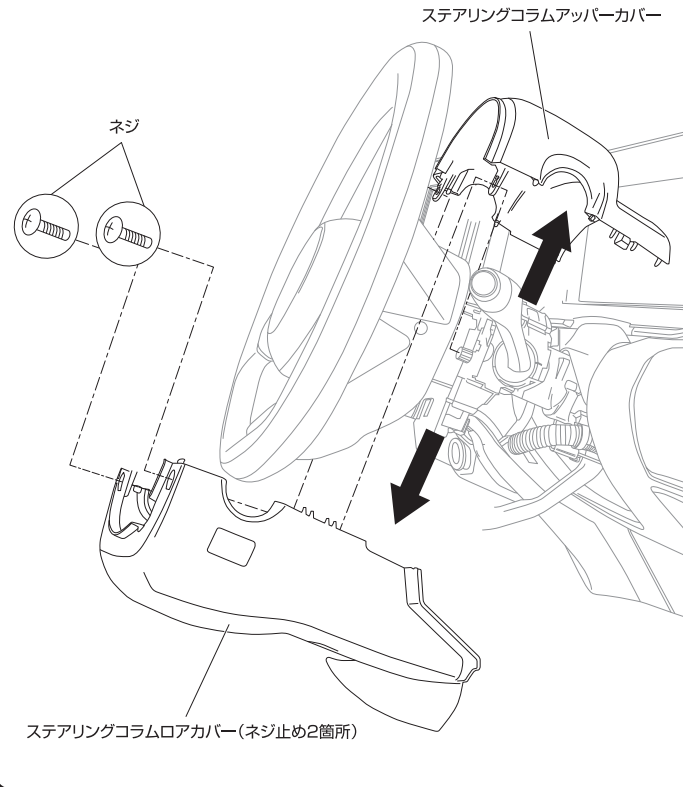
## オーディオハーネスの接続方法

1. オーディオハーネスの各端子と、取り付ける機器の各端子を接続する。
2. オーディオハーネスのコネクターと車両側純正コネクターを接続する。



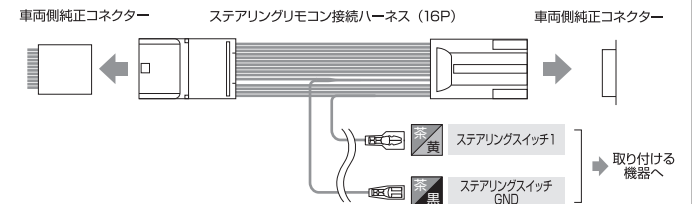
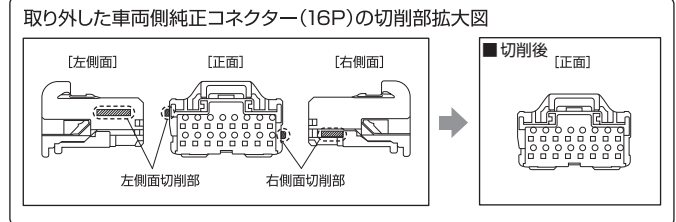
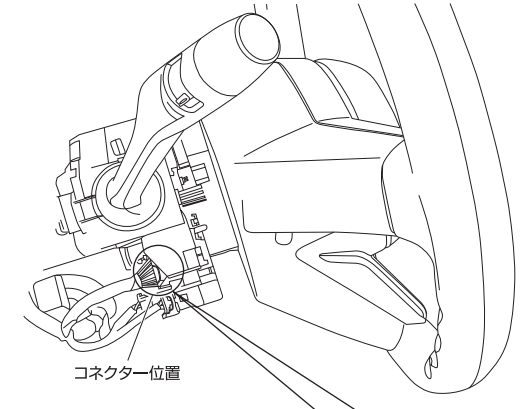
## ステアリングコラムアッパーカバー/ロアカバーの取り外し方

1. ステアリングを一方のネジが見えるまで90度程度回してネジを取り外す。
2. ステアリングを反対方向に180度程度回し、もう一方のネジを取り外す。
3. ステアリングコラムアッパーカバー/ロアカバーを取り外す。



## ステアリングリモコン接続ハーネスの割り込み方法

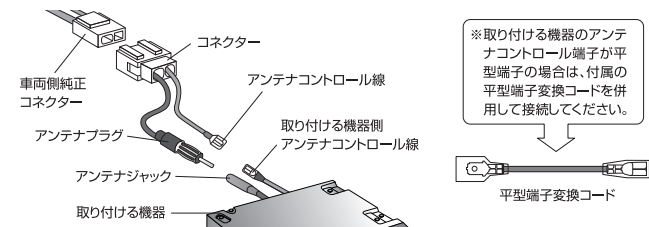
1. 車両側純正コネクターを車両から取り外す。
2. 取り外した車両側純正コネクターのリップ2箇所を削る。  
※コネクターを破損しないように注意してください。
3. ステアリングリモコン接続ハーネスの各端子と取り付ける機器の各端子を接続する。
4. ステアリングリモコン接続ハーネスを取り外した車両側純正コネクター間に接続する。



### 最後に

バッテリーのマイナスターミナルを接続し、各電装品が正常に作動するか確認する。

## アンテナ変換コード(3P)の接続方法



### アンテナ変換コードの取り扱いについて

アンテナプラグの抜き差しはアンテナプラグ本体を持っておこなってください。  
※コードを引っ張っての抜き差しはおこなわないでください。