

ITEM No.  
**S-2485**

**オーディオ・ナビゲーション取付キット**  
(スズキ車・マツダ車用)

## 取扱説明書

この度は本製品をお買い上げいただき、ありがとうございます。  
ご使用になる前に、取扱説明書をよくお読みのうえ、正しくお使いください。  
なお、取扱説明書は大切に保管してください。

### 使用上の注意

- ブラケットの端が鋭利になっている場合があります。作業時には注意してください。
- 適合車種を必ず守ってください。
- カーオーディオ・カーナビゲーションの取扱説明書にしたがって接続してください。
- バッテリーのマイナスターミナルを外すと電装品のメモリーなどが消去される場合があります。
- 端子・コネクタ・プラグは奥までしっかりと差し込み、確実に接続してください。
- コードは端子などで確実に接続し、車体の金属部などにはさみ込まれたり無理な力が加わらないように配線してください。
- 接続箇所には緩み・脱落などがないか定期的に確認してください。
- 本製品が摩耗・損傷・変形した場合は新しい製品と交換してください。
- 用途以外の使用はしないでください。

※仕様・外観は予告なく変更する場合があります。

※以下の原因によるトラブルや事故について、当社は一切責任を負いません。

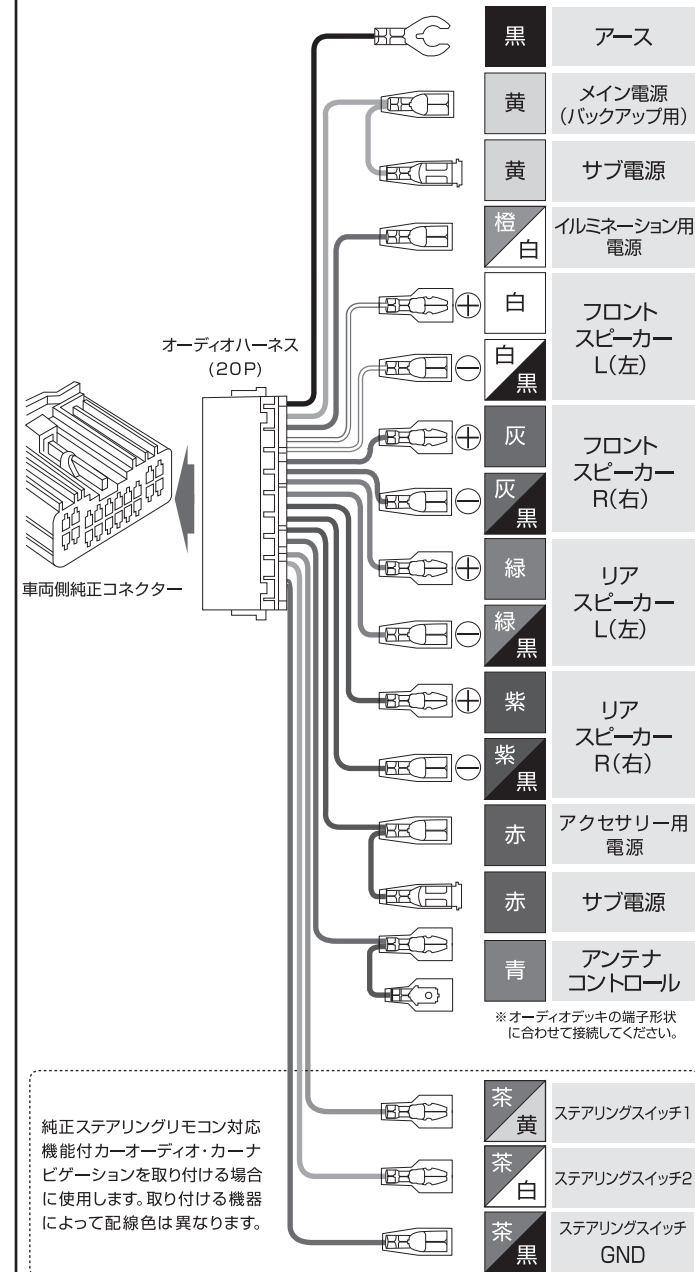
- ・保安基準に違反するような取り付け
- ・製品の分解や改造
- ・取り付け不備や配線ミスなど

## 内容物

部 品 名		数量
ワイドパネル		1
本体/ABS		
プレート		2
本体/ステンレス		
オーディオハーネス(20P) ステアリングリモコン接続コード付		1
コード/導体:電気用軟銅線 絶縁被覆:PVC コネクタ/PBT 端子/黄銅(スズメッキ) スリーブ/PVC		
車速配線カブラー(5P)		1
コード/導体:電気用軟銅線 絶縁被覆:PVC コネクタ/PBT 端子/黄銅(スズメッキ) スリーブ/PVC		
特殊ナット	座付ビス	4
材質:鋼(三価クロメート)	サイズ:M5×10mm 材質:鋼(三価クロメート)	4

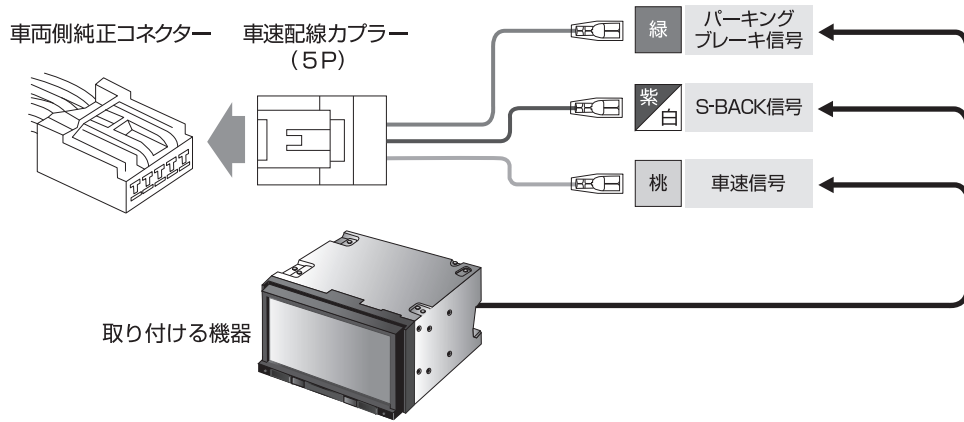
## オーディオハーネスの接続方法

- 1.安全のためバッテリーのマイナスターミナルを外す。
- 2.オーディオハーネスの各端子と、取り付けるカーオーディオ・カーナビゲーション(以降「取り付ける機器」)の各端子を接続する。
- 3.オーディオハーネスのコネクタと車両側のオーディオ用純正コネクタを接続する。



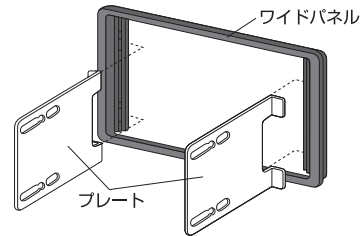
## 車速配線カプラーの接続方法

1. 車速配線カプラーの信号を取り出す各端子と、取り付ける機器の各端子を確実に接続する。
2. 車速配線カプラーと車両側の純正コネクタを確実に接続する。

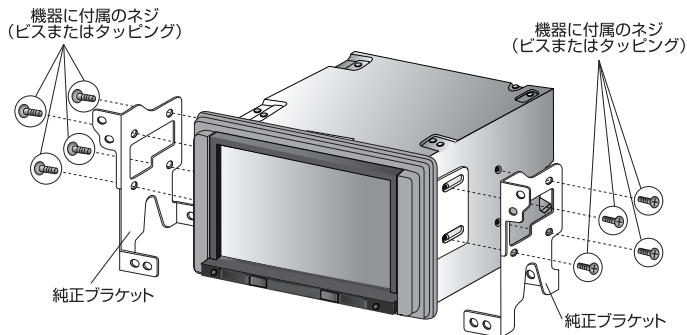


## ワイドパネルの取り付け方法

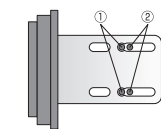
1. 右図を参考に、左右のプレートをそれぞれワイドパネルの取り付け穴に差し込む。
2. 下図を参考にワイドパネル・プレートを純正ブラケットで挟み込むように取り付け、取り付ける機器に付属のネジでしっかりと締め付ける。  
※車種により純正パネルとワイドパネルの間にすき間があります。  
プレートの固定位置①②で調整してください。
3. オーディオハーネスを接続し、取り付ける機器を車両に固定する。



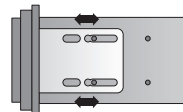
※ワイドパネルの一部が車両側金具などに干渉する場合は、干渉部分を切断してください。



### ■ワイドパネル・プレートの固定位置



※プレートを前後にすらし、穴位置を合わせてください。



※車種により純正ブラケットの形状は異なります。

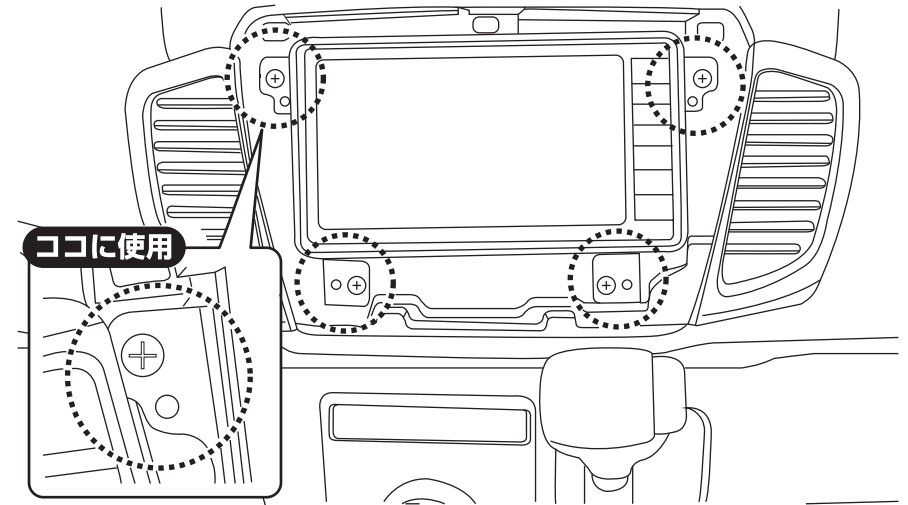


純正装着されているビスとタッピングを、  
本製品付属の特殊ナットと座付ビスに必ず交換してください。

※車種により使用する箇所や個数が異なります。

※装備品によって本製品付属の特殊ナットと座付ビスを使用しない場合があります。

■オーディオ・ナビゲーション取付金具がネジで固定されている車種の場合(スぺーシアなど)



※車種により使用しない場合があります。

## 最後に

バッテリーのマイナスターミナルを接続し、各電装品が正常に作動するか確認する。

エーモン工業株式会社

兵庫県神崎郡福崎町南田原 2077-1 TEL0790-22-6262