

ITEM No.
T-2490

オーディオ・ナビゲーション取付キット
(マツダ車用)

取扱説明書

この度は本製品をお買い上げいただき、ありがとうございます。
ご使用になる前に、取扱説明書をよくお読みのうえ、正しくお使いください。
なお、取扱説明書は大切に保管してください。

使用上の注意

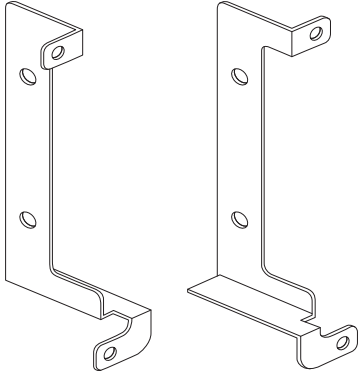
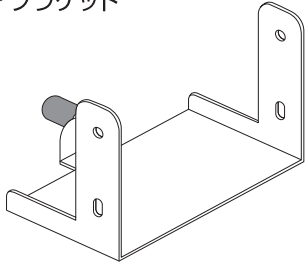
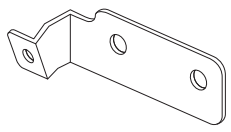
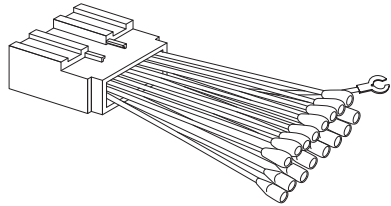
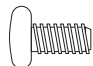
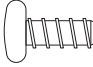
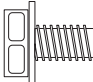
- ブラケットの端が鋭利になっている場合があります。作業時には注意してください。
- 適合車種を必ず守ってください。
- カーオーディオ・カーナビゲーションの取扱説明書にしたがって接続してください。
- バッテリーのマイナスターミナルを外すと電装品のメモリーなどが消去される場合があります。
- 端子・コネクタは奥までしっかりと差し込み、確実に接続してください。
- コードは端子などで確実に接続し、車体の金属部などにはさみ込まれたり無理な力が加わらないように配線してください。
- 接続箇所に緩み・脱落などが無いか定期的に確認してください。
- 本製品が摩耗・損傷・変形した場合は新しい製品と交換してください。
- 用途以外の使用はしないでください。

※仕様・外観は予告なく変更する場合があります。

※以下の原因によるトラブルや事故について、当社は一切責任を負いません。

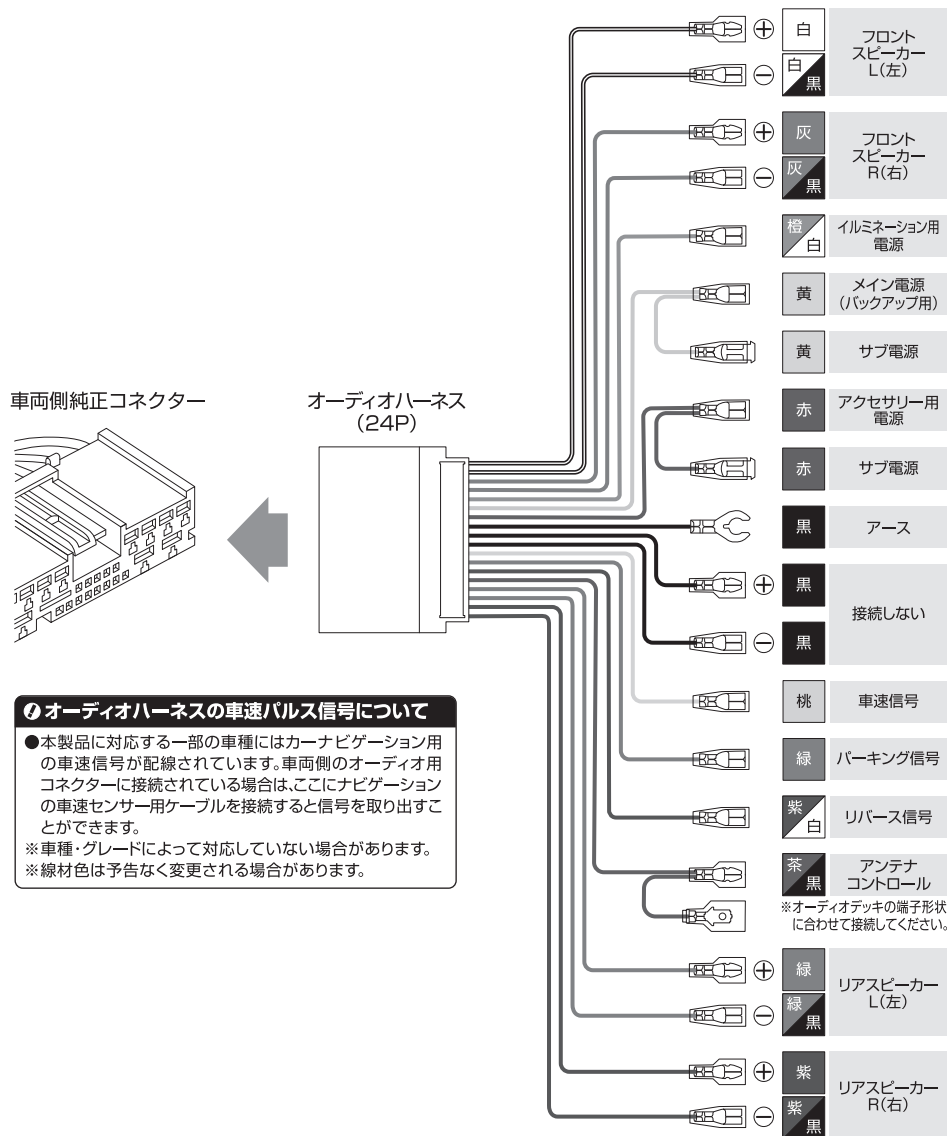
- ・保安基準に違反するような取り付け
- ・製品の分解や改造
- ・取り付け不備や配線ミスなど

内容物

部品名		数量
ブラケット(L・R) 		各1
本体／電気亜鉛メッキ鋼板 リアブラケット 	1	サイドブラケット  1
本体／電気亜鉛メッキ鋼板 ゴムブッシュ／合成ゴム(CRゴム)		本体／電気亜鉛メッキ鋼板
オーディオハーネス(24P) 		1
コード／導体：電気用軟銅線 絶縁被覆：PVC コネクタ／PBT 端子／黄銅(スズメッキ) スリーブ／PVC		
ビス ブラケット(L・R)用・サイドブラケット用 		6
サイズ：M5×8mm 材質：鋼(三価クロメート)		
タッピング サイドブラケット用 		2
サイズ：φ5×10mm 材質：鋼(三価クロメート)		
座金付六角ボルト サイドブラケット用 		1
サイズ：M6×10mm 材質：鋼(三価クロメート)		

オーディオハーネスの接続方法

1. 安全のためバッテリーのマイナスターミナルを外す。
2. オーディオハーネスの各端子と、取り付けるカーオーディオ・カーナビゲーション(以降「取り付ける機器」)の各端子を接続する。
3. オーディオハーネスのコネクターと車両側のオーディオ用純正コネクターを接続する。



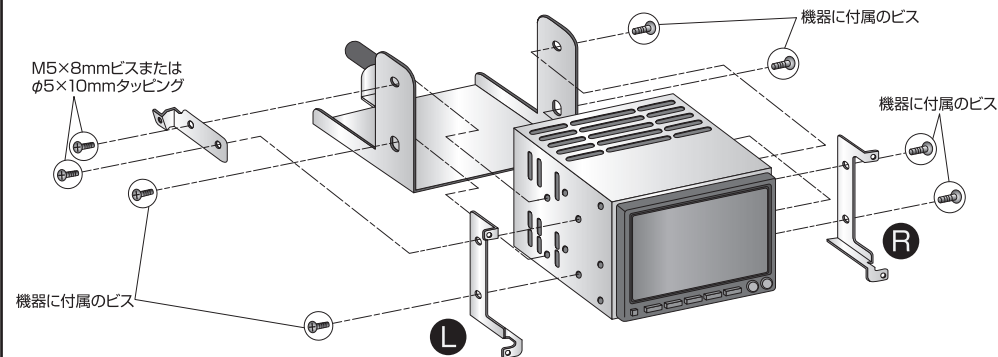
オーディオハーネスの車速パルス信号について

●本製品に対応する一部の車種にはカーナビゲーション用の車速信号が配線されています。車両側のオーディオ用コネクターに接続されている場合は、ここにナビゲーションの車速センサー用ケーブルを接続すると信号を取り出すことができます。

※車種・グレードによって対応していない場合があります。
※線材色は予告なく変更される場合があります。

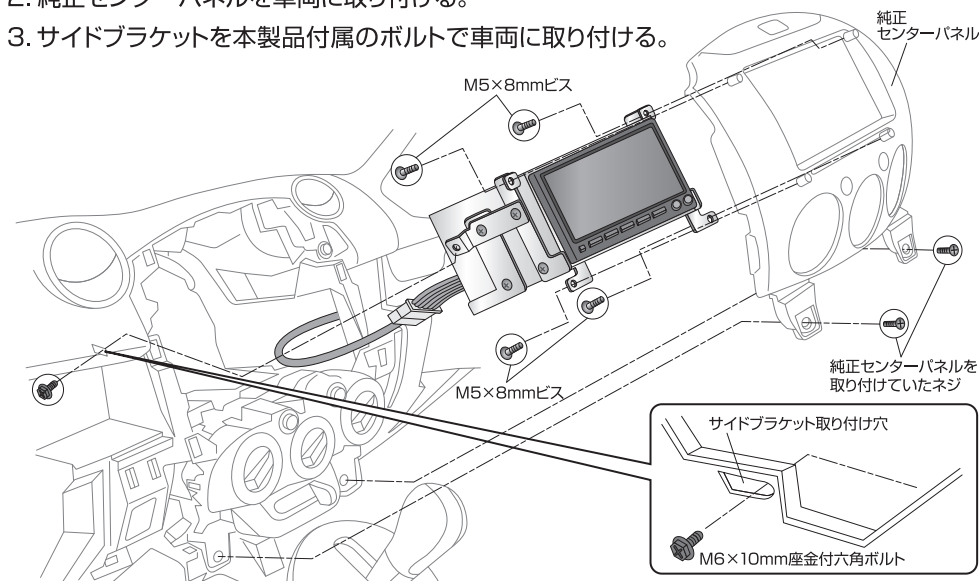
ブラケットの取り付け方法

- 図を参考に取り付ける機器にブラケット(L・R)を付属のネジで取り付ける。
※サイドブラケットはリアブラケット/ブラケット(L)と共締めします。



サイドブラケットの取り付け方法

1. 図を参考に取り付ける機器を本製品付属のビスで純正センターパネルの裏側に固定する。
2. 純正センターパネルを車両に取り付ける。
3. サイドブラケットを本製品付属のボルトで車両に取り付ける。



最後に

バッテリーのマイナスターミナルを接続し、各電装品が正常に作動するか確認する。