

ITEM No. **Y-2449** オーディオ・ナビゲーション取付キット (トヨタ プリウス用)

取扱説明書

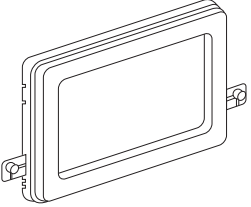
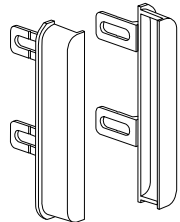
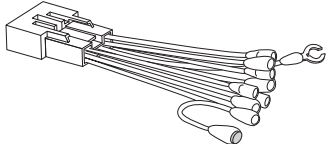
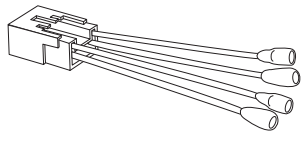
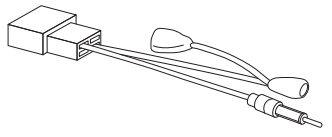
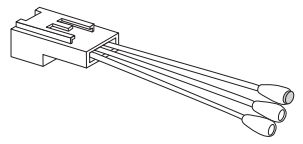

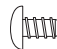
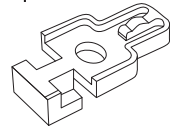
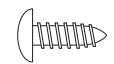
この度は本製品をお買い上げいただき、ありがとうございます。
ご使用になる前に、取扱説明書をよくお読みのうえ、正しくお使いください。
なお、取扱説明書は大切に保管してください。

使用上の注意

- ブラケットの端が鋭利になっている場合があります。作業時には注意してください。
- 適合車種を必ず守ってください。
- カーオーディオ・カーナビゲーションの取扱説明書にしたがって接続してください。
- バッテリーのマイナスターミナルを外すと電装品のメモリーなどが消去される場合があります。
- 端子・コネクタ・プラグは奥までしっかりと差し込み、確実に接続してください。
- コードは端子などで確実に接続し、車体の金属部などにはさみ込まれたり無理な力が加わらないように配線してください。
- 接続箇所にて緩み・脱落などがないか定期的に確認してください。
- 本製品が摩耗・損傷・変形した場合は新しい製品と交換してください。
- 用途以外での使用はしないでください。

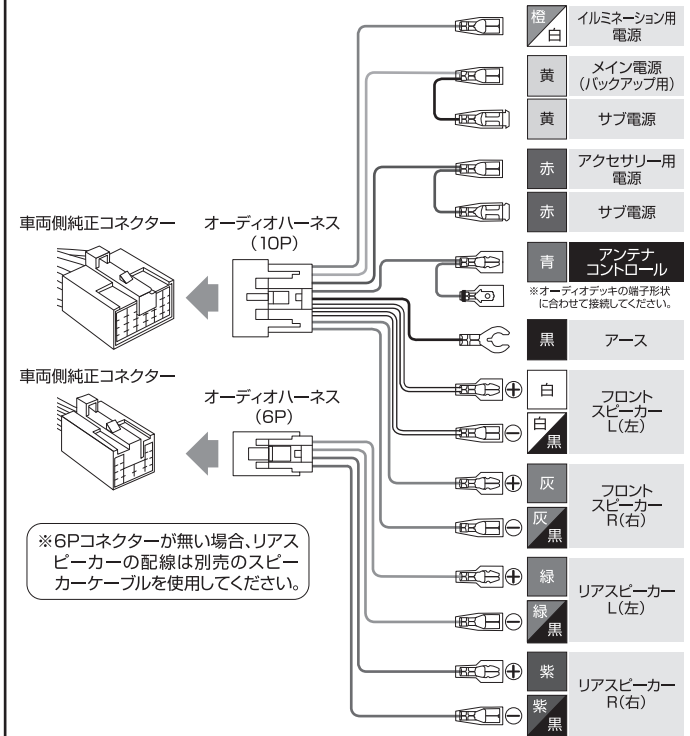
- ※仕様・外観は予告なく変更する場合があります。
※以下の原因によるトラブルや事故について、当社は一切責任を負いません。
- ・保安基準に違反するような取り付け
 - ・製品の分解や改造
 - ・取り付け不備や配線ミスなど

内 容 物

部 品 名		数量
2DINワイド変換パネル	ワイドパネル(L・R)	各1
		
本体/PVC	本体/PVC	
オーディオハーネス(10P)		1
		
コード/導体:電気用軟銅線 絶縁被覆:PVC コネクタ:PA66 端子/黄銅(スズメッキ) スリーブ/PVC		
オーディオハーネス(6P)		1
		
コード/導体:電気用軟銅線 絶縁被覆:PVC コネクタ:PA66 端子/黄銅(スズメッキ) スリーブ/PVC		
アンテナ変換コード(3P)		1
		
コード/導体:電気用軟銅線 絶縁被覆:PVC プラグ/本体:PP 端子:黄銅(ニッケルメッキ) コネクタ/ケース:PBT 金属部:黄銅(ニッケルメッキ) スリーブ/PVC		
車速配線カブラー(5P)		1
		
コード/導体:電気用軟銅線 絶縁被覆:PVC コネクタ/PBT 端子/黄銅(スズメッキ) スリーブ/PVC		
ビス ワイドパネル用	タッピング ワイドパネル用	4
		
サイズ:M5×8mm 材質:鋼(ユニクロメッキ)	サイズ:φ5×8mm 材質:鋼(ユニクロメッキ)	
固定プレート	タッピング 2DINワイド変換パネル用	2
		
材質:ABS	サイズ:φ4.5×12mm 材質:鋼(三価クロメート)	

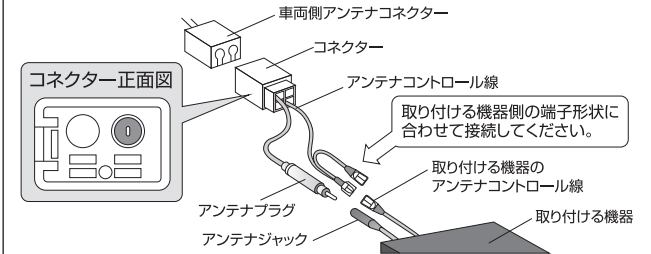
オーディオハーネスの接続方法

1. 安全のためバッテリーのマイナスターミナルを外す。
2. オーディオハーネスの各端子と、カーオーディオ・カーナビゲーション(以降「取り付ける機器」)の各端子を接続する。
3. オーディオハーネスのコネクタと車両側のオーディオ用純正コネクタを接続する。



※6Pコネクタが無い場合、リアスピーカーの配線は別売のスピーカーケーブルを使用してください。

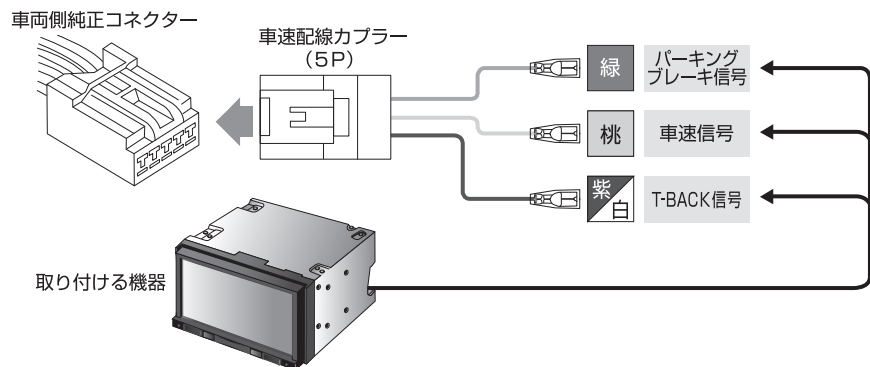
アンテナ変換コード(3P)の接続方法



アンテナ変換コードの取り扱いについて
アンテナプラグの抜き差しはアンテナプラグ本体を持っておこなってください。
※コードを引っ張っての抜き差しはおこなわないでください。

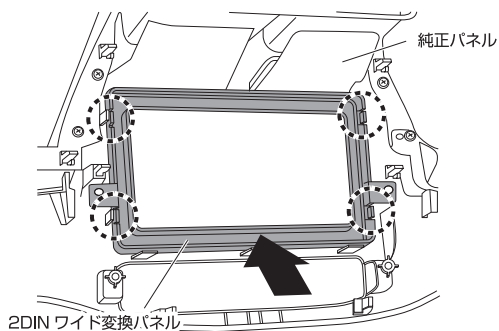
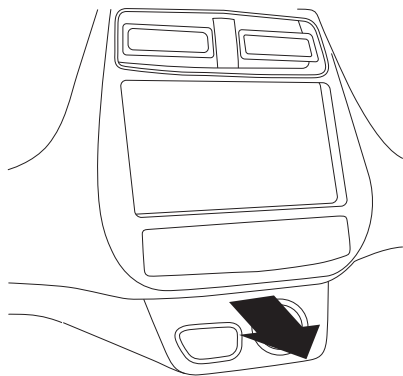
車速配線カプラーの接続方法

1. 車速配線カプラーの信号を取り出す各端子と、取り付ける機器の各端子を接続する。
2. 車速配線カプラーと車両側の純正コネクターを接続する。



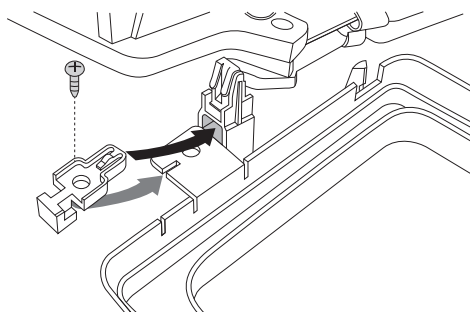
2DINワイド変換パネルの取り付け方法

1. 内張りをはがしなどで純正パネルを外す。
2. 取り外した純正パネルに2DINワイド変換パネル (以降「変換パネル」) を挿入する。



▲ 作業時は○部リブ (4箇所) の破損にご注意ください。

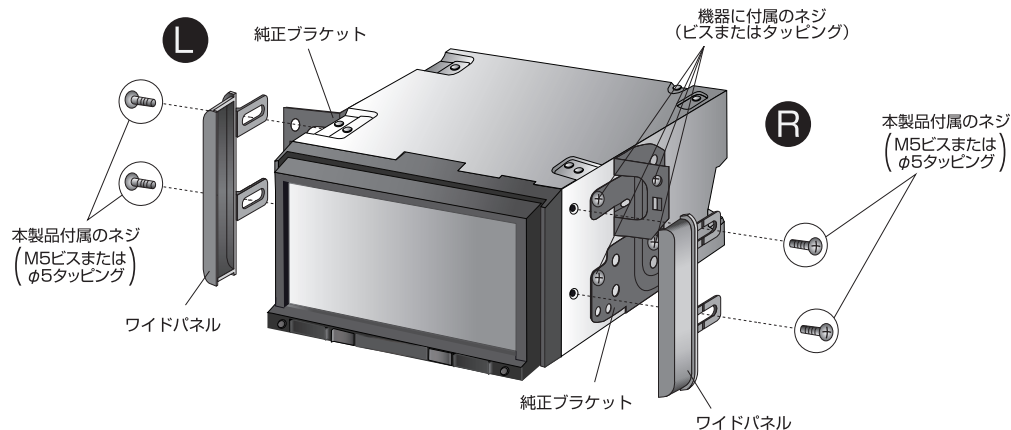
3. 挿入した変換パネルを付属の固定プレート・タッピングを使用し、純正パネルに固定する。



※固定プレートが■部に入るように変換パネルを純正パネルに挿入してください。

ワイドパネルの取り付け方法

1. 取り付ける機器に車両側の取り付け金具を固定する。
※取り付ける機器によりネジの本数は異なります。
2. ワイドパネルのL・Rを確認し、本製品付属のネジで取り付ける。
※取り付ける機器によってネジの形状とワイドパネルの取付け位置は異なります。
適合するネジのタイプと取り付け穴位置を確認してから取り付けてください。
3. オーディオハーネスを接続し、取り付ける機器を車両に固定する。

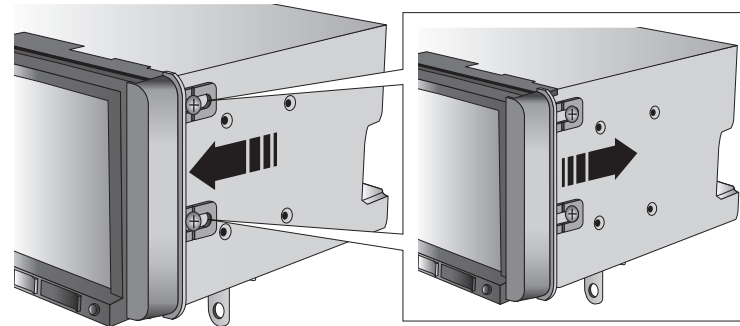


※本体の刻印でL・Rを確認してください。

ワイドパネルのスライド機能について

純正パネルに合わせてワイドパネルをスライドさせ、機器に付属のネジで固定してください。不足している場合は本製品付属のネジを使用してください。

※ワイドパネルの一部が車両側金具などに干渉する場合は、干渉部分を切断してください。



最後に

バッテリーのマイナスターミナルを接続し、各電装品が正常に作動するか確認する。