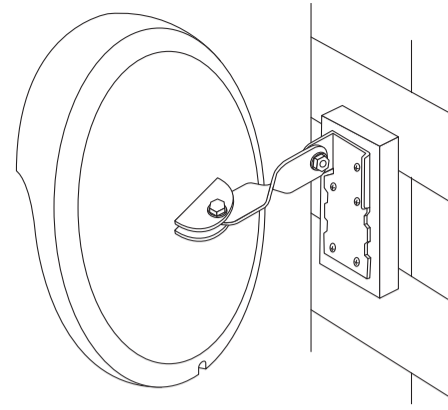


視界が広い!



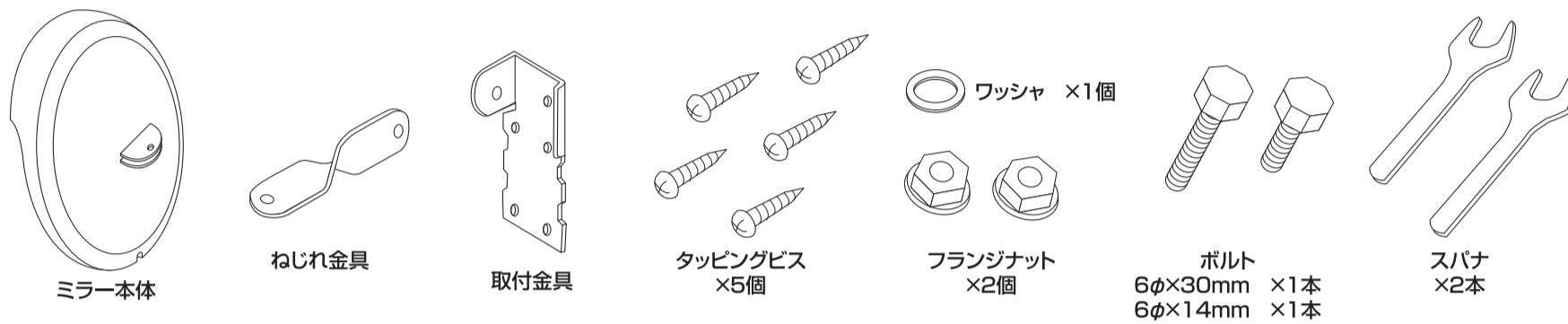
視認距離 ~約**20m**

曲面率
650R

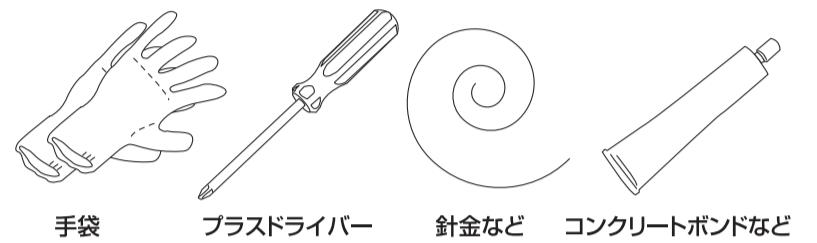
ミラーサイズ
約**300φ**

STEP1 取り付け準備

取り付け前に付属部品の確認と、別途プラスドライバー、手袋などを準備してください。



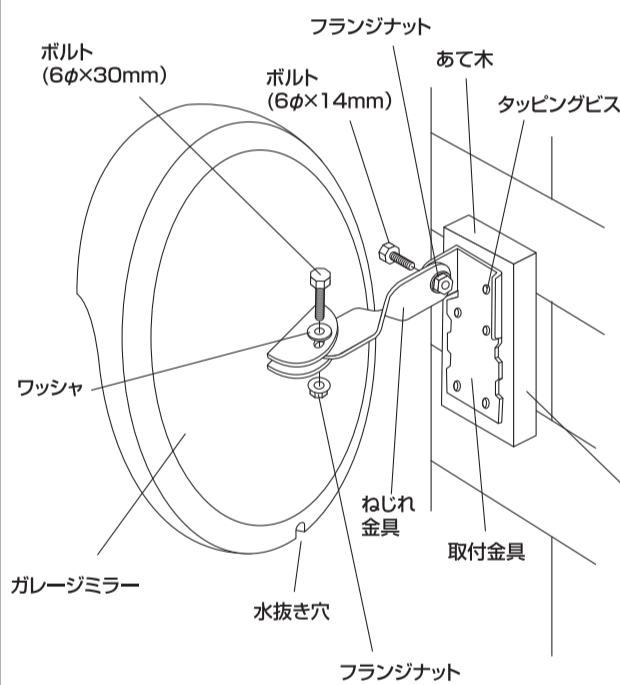
別途準備



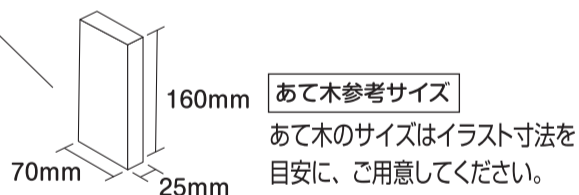
STEP2 設置・仮固定

取付型金具部分を、取り付け箇所に応じて仮固定します。(下記取り付け図をご参照ください)

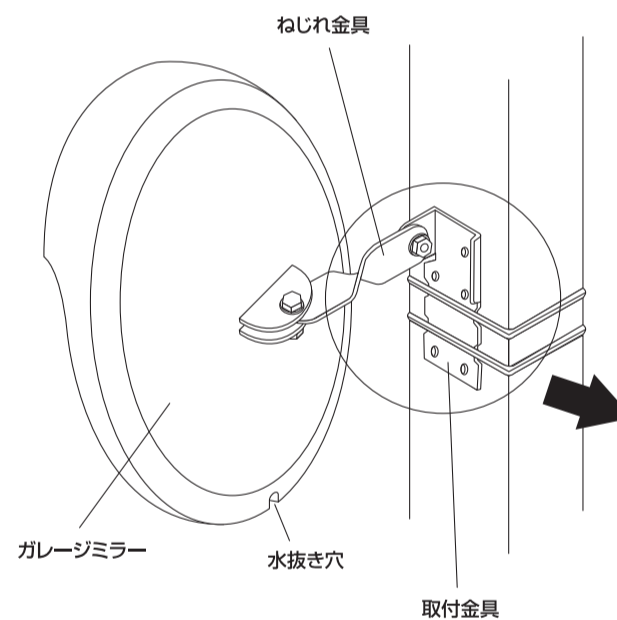
ブロック・コンクリート壁面への取り付け



- 1 付属の取付金具より、大きめのあて木を準備してください。
- 2 コンクリート・ブロック側の接着面、あて木の接着面をブラシなどできれいにしてください。
- 3 市販のコンクリート用接着剤で、あて木をしっかりと固定してください。
- 4 接着剤が充分乾いた後、あて木に取付金具を付属のタッピングビスで固定してください。
- 5 取付金具とガレージミラーを固定してください。(角度を調整しながら仮固定してください)



支柱やポールなどへの取り付け



- 1 付属の取付金具を、固定したいポールに針金やベルトで位置確認しながら確実に固定してください。
- 2 取付金具とガレージミラーを固定してください。(角度を調節しながら仮固定してください。)

※針金で固定する場合
付属の取付金具のくぼんだ位置でしっかりつけてください。

STEP3 調整・完全固定

実際にクルマに乗車し、ミラーで安全確認が出来る位置に角度を調整し、完全に固定してください。

その他の取り付けは、別売の金具・アタッチメントをご購入ください。

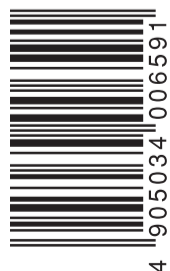
⚠️ ●許可なく公共物などに取り付けないでください。●道路反射鏡としては使用しないでください。

使用上の注意

- 落下などの衝撃が加わると、ミラー部が脱落したり破損する恐れがあります。
- 必ず水抜き穴が下にくるように取り付けてください。
- 取り付け箇所により、取り付け方法が異なります。取り付け例を参考に、確実に取り付けをおこなってください。
- 取り付け後、定期的に緩みがないか確認してください。(特に取り付け初期は注意してください。)

- ミラー部の汚れを定期的を確認してください。汚れにより、視認性が悪化します。
- ミラー部が汚れた場合は、中性洗剤で汚れを洗い流し、柔らかい布で傷がつかないように拭いてください。
- 用途以外の使用はしないでください。

※仕様および外観は、改良のため予告なく変更する場合があります。
※本製品を改造して使用された場合の事故について、当社は一切責任を負いません。



| サイズ | 約 300φ | |
|-----|--------|--|
| 材質 | ミラー部 | アクリル樹脂 |
| | 本体 | ポリプロピレン |
| 金具 | | スチール |
| | 部品 | ボルト 6φ×30mm 1本 6φ×14mm 1本 フランジナット 2個 ワッシャ 1個 タッピングビス 5個 ねじれ金具 1個 取付金具 1個 スパナ 2本 |

MADE IN CHINA

パッケージサイズ

380W×430H×125D



商品に関するお問い合わせはこちらまで
(8:30~17:30) 土・日・祝日を除く
0790-22-6262

amon style
オフィシャルwebページ
カーライフスタイルをご提案!
http://www.amon.co.jp



エモン工業株式会社
本社 兵庫県神崎郡福崎町南田原2077-1 TEL 0790-22-6262