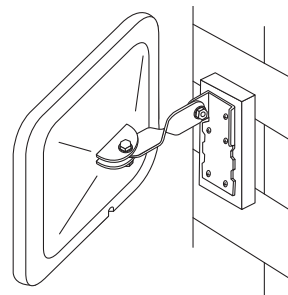


# 視界が広い!



視認距離 ~約20m

曲面率  
650R

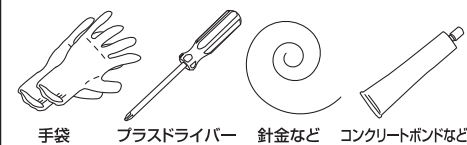
ミラーサイズ  
約190×240mm

## STEP1 取り付け準備

取り付け前に付属品の確認と、別途プラスドライバー、手袋などを準備してください。



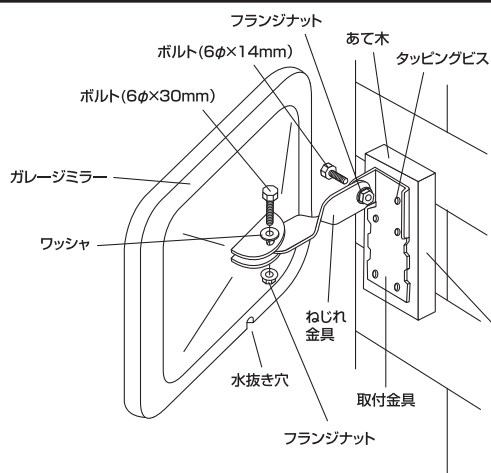
### 別途準備



## STEP2 設置・仮固定

取付金具部分を、取り付け箇所に応じて仮固定します。(下記取り付け図をご参照ください)

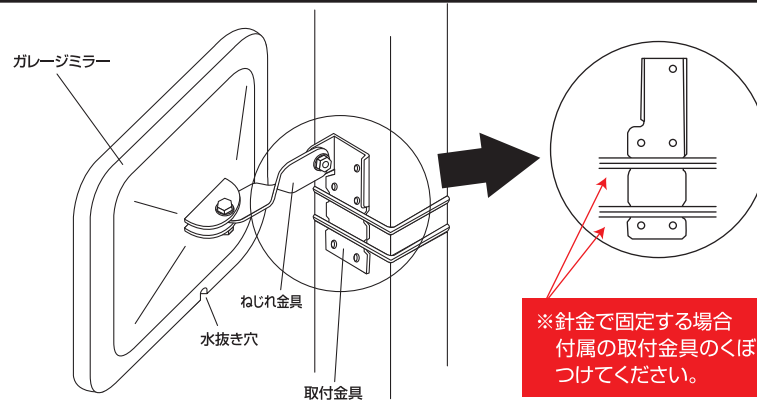
### ブロック・コンクリート壁面への取り付け



- 1 付属の取付金具より、大きめのあて木を準備してください。
- 2 コンクリート・ブロック側の接着面、あて木の接着面をブラシなどできれいにしてください。
- 3 市販のコンクリート用接着剤で、あて木をしっかりと固定してください。
- 4 接着剤が充分乾いた後、あて木に取付金具を付属のタッピングで固定してください。
- 5 取付金具とガレージミラーを固定してください。(角度を調整しながら仮固定してください)

あて木参考サイズ  
あて木のサイズはイラスト寸法を目安に、準備してください。

### 支柱やポールなどへの取り付け



※針金で固定する場合  
付属の取付金具のくぼんだ位置でしばりつけてください。

- 1 付属の取付金具を、固定したいポールに針金やベルトで位置確認しながら確実に固定してください。
- 2 取付金具とガレージミラーを固定してください。(角度を調整しながら仮固定してください)

## STEP3 調整・完全固定

実際にクルマに乗車し、ミラーで安全確認が出来る位置に角度を調整し、完全に固定してください。

その他の取り付けは、別売の金具・アタッチメントをご購入ください。

⚠️ ●許可なく公共物などに取り付けないでください。●道路反射鏡としては使用しないでください。

### 使用上の注意

- 落下などの衝撃が加わると、ミラー部が脱落したり破損する恐れがあります。
- 必ず水抜き穴が下にくるように取り付けてください。
- 取り付け箇所により、取り付け方法が異なります。取り付け例を参考に、確実に取り付けをおこなってください。
- 取り付け後、定期的に緩みがないか確認してください。(特に取り付け初期は注意してください。)

- ミラー部の汚れを定期的に確認してください。汚れにより、視認性が悪化します。
- ミラー部が汚れた場合は、中性洗剤で汚れを洗い流し、柔らかい布で傷がつかないように拭いてください。
- 用途以外の使用はしないでください。

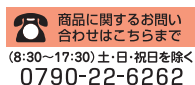
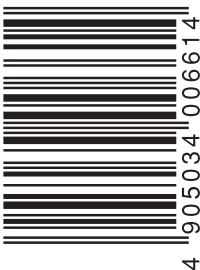
※仕様および外観は、改良のため予告なく変更する場合があります。  
※本製品を改造して使用された場合の事故について、当社は一切責任を負いません。

サイズ	約 190×240mm	
材質	ミラー部 本体	アクリル樹脂 ポリプロピレン スチール
部品	ボルト フランジナット ワッシャ タッピングビス ねじれ金具 取付金具 スパナ	6φ×30mm 1本 6φ×14mm 1本 2個 1個 5個 1個 1個 2本

MADE IN CHINA

パッケージサイズ

290W×280H×100D



エモン工業株式会社  
本社 兵庫県神崎郡福崎町南田原2077-1 TEL 0790-22-6262