

取扱説明書

この度は本製品をお買い上げいただき、ありがとうございます。
 ご使用になる前に、取扱説明書をよくお読みのうえ、正しくお使いください。
 なお、取扱説明書は大切に保管してください。



- 本製品は単独では使用できません。別途必要な部材などをお買い求めください。
- 本製品は車内専用です。車外には取り付けしないでください。
- 本製品を保管する際は高温・多湿の場所を避けて保管してください。

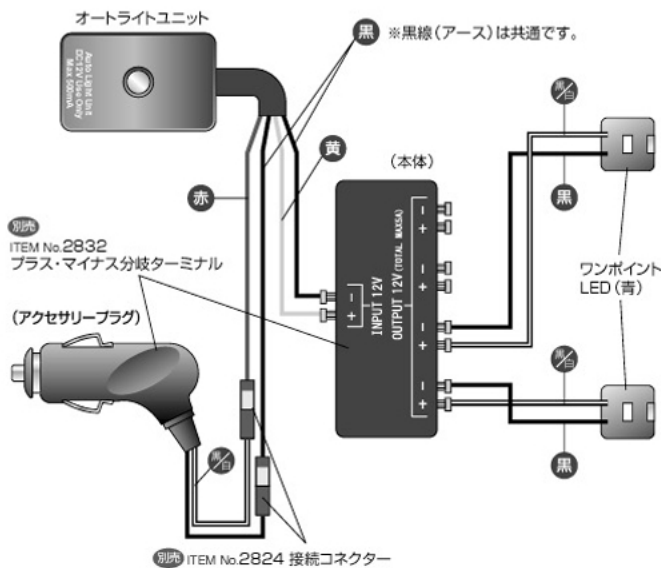
使用上の注意

- 本製品はDC12V車専用です。DC12V車以外には使用しないでください。
 - 本製品が摩耗・損傷・変形した場合は直ちに使用を中止し、新しい製品と交換してください。
 - 本製品は防水タイプではありません。水のかかる箇所への取り付けはおこなわないでください。
 - 固定する箇所の油分・水分・汚れを取り除き、しっかりと取り付けしてください。
 - 取り付け後、接続のゆるみ・脱落などが無いか定期的に確認をおこなってください。
 - 運転の妨げにならない箇所に取り付けてください。
 - 安全の確保など、取り付け作業は自己責任においておこなってください。
 - 用途以外の使用はしないでください。
 - 本製品は自動車用です。自動車以外には使用しないでください。
- ※ 保安基準に違反するような取り付けはしないでください。
 ※ 本製品を改造して使用された場合の事故について、当社は一切責任を負いません。
 ※ 取り付け不備や配線ミスなどによる事故について、当社は一切責任を負いません。
 ※ 仕様および外観は、改良のため予告なく変更する場合があります。

使用工具

- プライヤー
- ニッパー

おすすめ配線図 シガーソケットから電源を取り出す場合

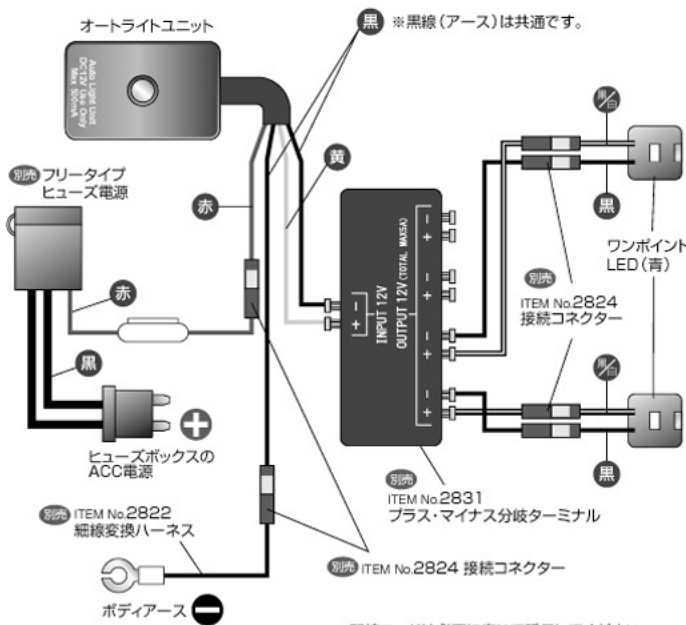


※配線コードは必要に応じて延長してください。

別途必要な部材

- ITEM No.2832 プラス・マイナス分岐ターミナル 1個
- ITEM No.2824 接続コネクタ 1個
- ITEM No.2802 ダブルコード 1個

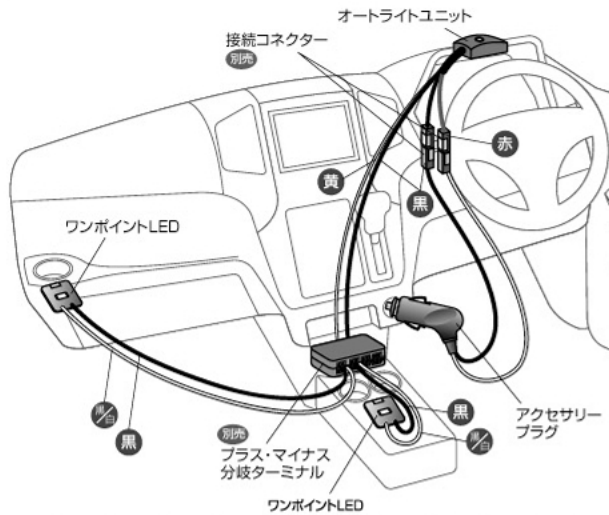
その他配線図 ヒューズボックスから電源を取り出す場合



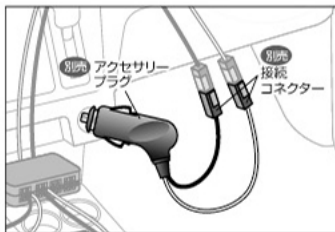
※配線コードは必要に応じて延長してください。

別途必要な部材

- ITEM No.2835・2836・2837 フリータイプヒューズ電源 1個
 - ITEM No.2824 接続コネクタ 2個
 - ITEM No.2831 プラス・マイナス分岐ターミナル 1個
 - ITEM No.2822 細線変換ハーネス 1個
 - ITEM No.2802 ダブルコード 1個
- ※車種によりヒューズ形状が異なります。

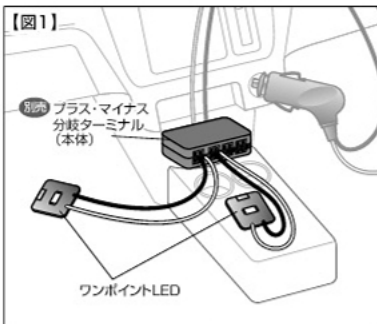


1 シガーソケットからの電源取り出し



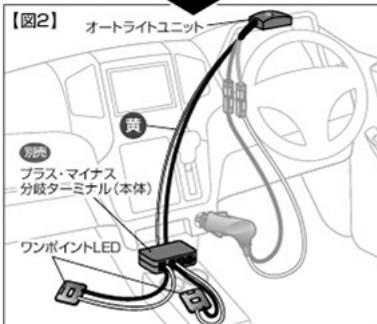
アクセサリープラグ (別売) のコードに接続コネクタ (別売) を取り付けてください。

2 配線作業

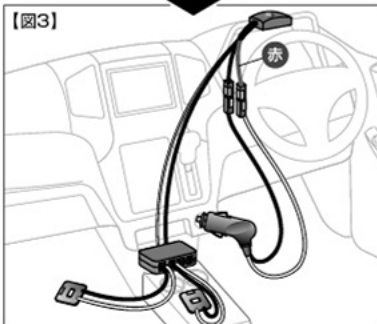


【図1】
プラス・マイナス分岐ターミナル (本体) (別売) にワンポイントLEDを取り付けてください。

※ワンポイントLEDのコードの被覆を約5mm取ってください。



【図2】
オートライトユニットの黄色コードをプラスマイナス分岐ターミナル (本体) (別売) のプラスに、黒色コードをマイナスに接続します。



【図3】
オートライトユニットの赤色コードをアクセサリープラグの黒/白コードと、黒色コードと黒色コードを接続します。

3 各パーツの設置と固定



オートライトユニットをダッシュボード前方に取り付けてください。



アクセサリープラグを挿してキーONでACC電源にし、オートライトユニットが正常に反応するか確認をします。(太陽光下で確認してください。) 確認後はキーOFFにしてください。



ワンポイントLEDを小物入れやドリンクホルダーなどへ取り付けます。その場合、底面は避け、側面部に取り付けてください。(キズ付き、破損の原因になります。)



プラス・マイナス分岐ターミナル (別売) を取り付けます。

接続した配線コードを配線止め金具や配線ノドなどを使用し、しっかりと固定してください。