

■ 製品仕様

組み立て時サイズ	最小時:約W210×H180×D180mm 最大時:約W290×H225×D185mm
対応バッテリー	WP50-12NE WP50-12 M24MF
材質	ポリエステル

■ 使用上の注意

- 持ち運びの際は必ず両側の持ち手をもって、落下などには充分注意して運んでください。
- 日光・水・摩擦等により色落ち・色移りが起こる場合があります。
- 製造上、色や外観にムラやバラツキ等が発生することがありますが使用上問題ありません。
- 本製品が摩耗・損傷・変形した場合は新しい製品と交換してください。
- 使用後は陰干したあと、直射日光の当たらない通気性の良い箇所に保管してください。
- 本体の面ファスナーの係合力が弱まった場合は、ただちに使用を中止してください。
- 用途以外の使用はしないでください。

※仕様・外観は予告なく変更する場合があります。

※以下の原因によるトラブルや事故について、当社は一切責任を負いません。

- 安全を確保できない状態での使用
- 製品の分解や改造
- 取り付け不備や作業ミスなど

EL8624-BK OGC バッテリーバッグ

OGC
OUTDOOR GEAR for CAR

取扱説明書

この度は、当社製品をお買い上げいただき、まことにありがとうございます。
ご使用前に取扱説明書をよくお読みの上、正しく安全にお使いください。
また、この取扱説明書は大切に保管してください。

■ 安全上の注意

人への危害・財産の損害を防止するため、必ずお守りいただくことを説明しています。

誤った使い方をした時に生じる危害や損害の程度を区分して説明しています。



警告

下記の事項を守らないと、死亡または重大な傷害を与える可能性のある内容を示しています。



注意

下記の事項を守らないと、事故やほかの機器に悪影響を与える可能性のある内容を示しています。



警告

- 本製品を使用する際は、バッテリーを固定するベルトが緩み・脱落などなく確実に取り付けられているか確認してください。バッテリーの落下などの原因となります。
- バッテリーを入れて使用する際は、水がかからない箇所で使用してください。漏電・感電のおそれがあります。
- 面ファスナーに砂やホコリが付着したまま使用しないでください。面ファスナーが外れるおそれがあります。
- 本製品をバッテリーに装着した状態で激しくゆすったり、引きずったりしないでください。



注意

- 対応バッテリー以外のものを入れて使用すると、本製品に破損するおそれがあります。
- 直射日光の当たる箇所で長期間使用すると変色が起こる場合があります。
- 本製品を濡れたまま使用すると、色落ち・変色・色移りが起こる場合があります。
- ドライヤーやストーブなどを使用して乾燥させると、生地の変形・硬化の原因になります。
- 汚れた際は、タオルで拭き取ってください。アルコールや有機溶剤は使用しないでください。
- 本製品はバッテリーを完全に保護するものではありません。バッテリーの取り扱いには十分に注意してください。
- 本体背面のポケットには過度に重いものや鋭利なものをそのまま入れて使用しないでください。本製品が破損するおそれがあります。

■ 製品特長

- バッテリーの持ち運びや保管に。
- ケーブルなどの収納に便利な背面メッシュポケット付。

■ 対応バッテリー

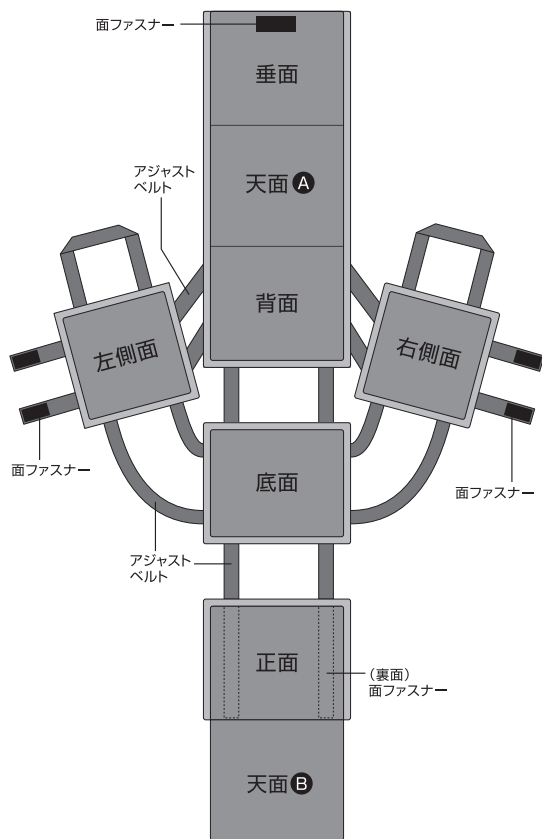
- ディープサイクルバッテリー：WP50-12NE、WP50-12、M24MF

エモン工業株式会社
兵庫県神崎郡福崎町南田原2077-1

お問い合わせ先 0790-22-6262
受付時間 8:30~17:30(土・日・祝日を除く)
ホームページ <https://www.amon.co.jp>

●最初に

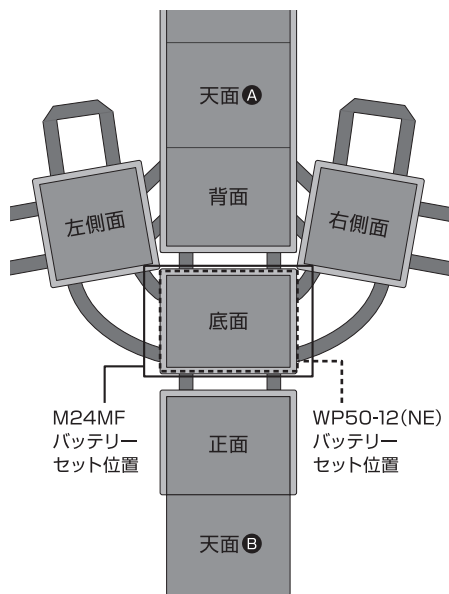
図のような形に本製品をひろげます。
※裏表に注意してください。



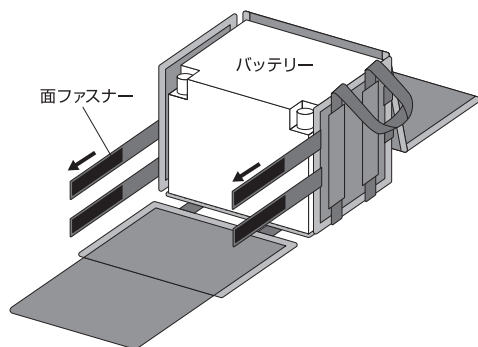
詳しい装着方法については
動画でご確認ください。



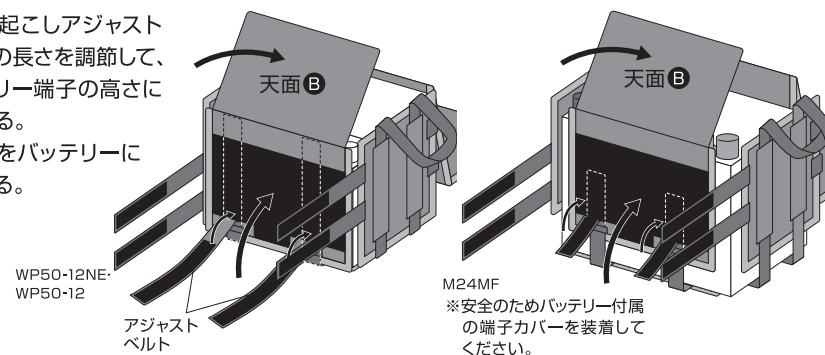
1 底面の中央にバッテリーをセットする。



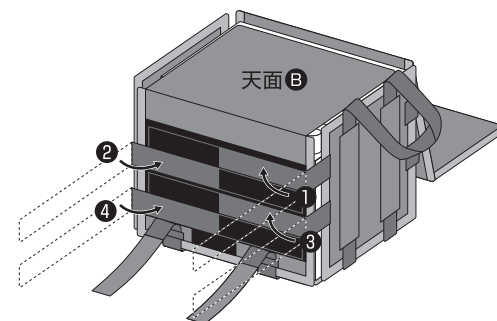
2 背面と側面を起こし、側面のアジャストベルトを引っ張る。



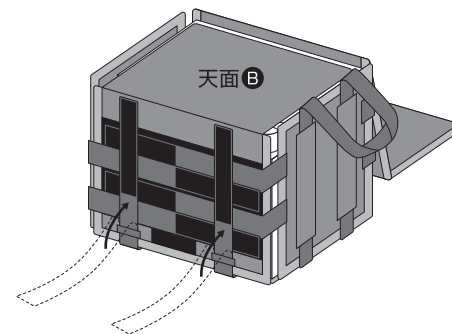
3 正面を起こしアジャストベルトの長さを調節して、バッテリー端子の高さに合わせる。天面Bをバッテリーにかぶせる。



4 側面を正面の高さに合わせ、側面のアジャストベルトを図の順番に引っ張りながら取り付ける。



5 正面のアジャストベルトを固定する。



6 垂面を正面に持っていき、面ファスナーで固定する。

