

ITEM No.
H-2470

**オーディオ・ナビゲーション取付キット
(ホンダ車用)**

取扱説明書

この度は本製品をお買い上げいただき、ありがとうございます。
ご使用になる前に、取扱説明書をよくお読みのうえ、正しくお使いください。
なお、取扱説明書は大切に保管してください。

使用上の注意

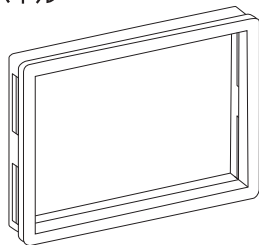
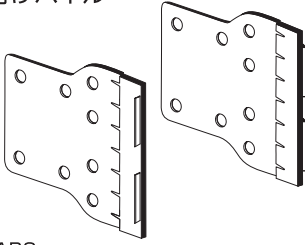

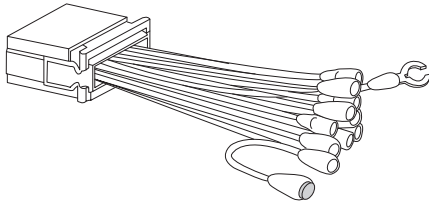
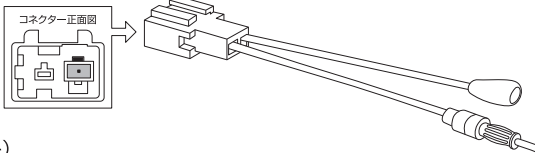

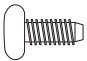
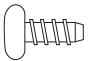
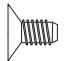
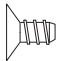
- ブラケットの端が鋭利になっている場合があります。作業時には注意してください。
- 適合車種を必ず守ってください。
- カーオーディオ・カーナビゲーションの取扱説明書にしたがって接続してください。
- バッテリーのマイナスターミナルを外すと電装品のメモリーなどが消去される場合があります。
- 端子・コネクタ・プラグは奥までしっかりと差し込み、確実に接続してください。
- コードは端子などで確実に接続し、車体の金属部などにはさみ込まれたり無理な力が加わらないように配線してください。
- 接続箇所にて緩み・脱落などが無いか定期的に確認してください。
- 本製品が摩耗・損傷・変形した場合は新しい製品と交換してください。
- 用途以外の使用はしないでください。

※仕様・外観は予告なく変更する場合があります。

※以下の原因によるトラブルや事故について、当社は一切責任を負いません。

- ・保安基準に違反するような取り付け
- ・製品の分解や改造
- ・取り付け不備や配線ミスなど

内容物

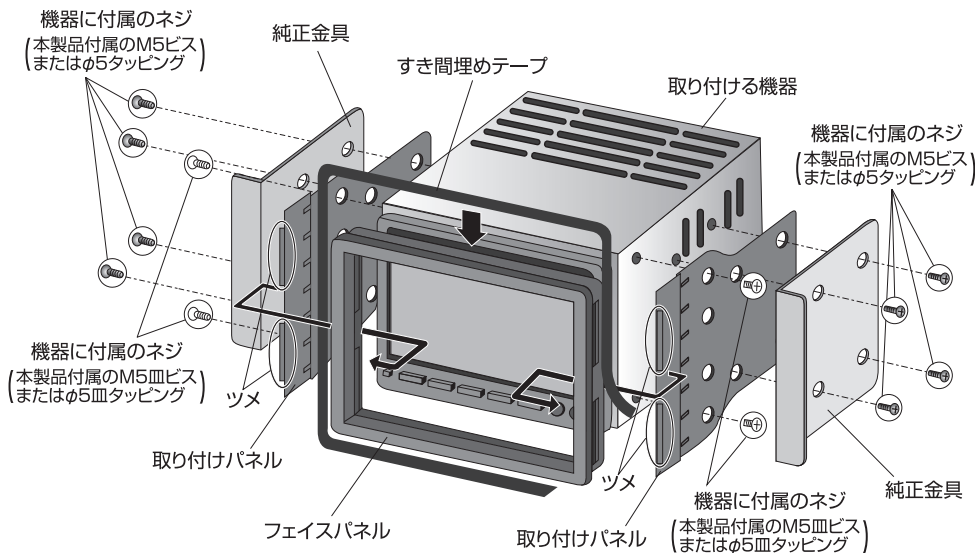
部品名		数量
フェイスパネル 	1	取り付けパネル  2
本体/ABS		本体/ABS
すき間埋めテープ 基材/CRゴム、粘着剤/アクリル系粘着剤 サイズ:幅8mm×長さ590mm×厚さ3mm		1
オーディオハーネス(20P) コード/導体:電気用軟銅線 絶縁被覆:PVC コネクタ/ケース:PBT 端子/黄銅(スズメッキ) スリーブ/PVC		1
アンテナ変換コード(2P) コード/導体:電気用軟銅線 絶縁被覆:PVC プラグ/本体:PP 端子:黄銅(ニッケルメッキ) コネクタ/ケース:PBT 金属部:黄銅(ニッケルメッキ) スリーブ/PVC		1
平型端子変換コード コード/導体:電気用軟銅線 絶縁被覆:PVC 端子/黄銅(スズメッキ) スリーブ/PVC		1
ビス ブラケット用 サイズ:M5×8mm 材質:鋼(ユニクロメッキ)		8
タッピング ブラケット用 サイズ:φ5×8mm 材質:鋼(ユニクロメッキ)		8
皿ビス 取り付けパネル用 サイズ:M5×8mm 材質:鋼(ユニクロメッキ)		4
皿タッピング 取り付けパネル用 サイズ:φ5×8mm 材質:鋼(ユニクロメッキ)		4

フェイスパネルの取り付け方法

- フェイスパネルの全周にすき間埋めテープを貼り付ける。
- 車両側の純正金具と取り付けパネルの向きを確認し、付属のネジで取り付けるカーオーディオ・カーナビゲーション(以降「取り付ける機器」)に共締めする。

※取り付ける機器によってネジのサイズ・形状・穴位置は異なります。
破損・脱落のおそれがあるため、注意して取り付けてください。

※取り付けパネルの一部が車両側金具などに干渉する場合は、干渉部分を切断してください。

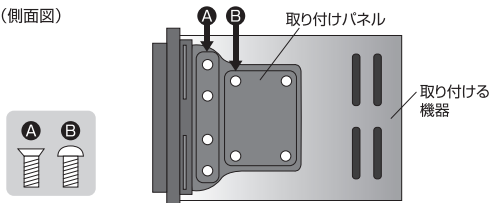


取り付けパネルの2箇所のツメをフェイスパネルの内側に合わせてください。

※取り付けパネルは、左右共通部品です。

フェイスパネル取り付け穴位置

(側面図)

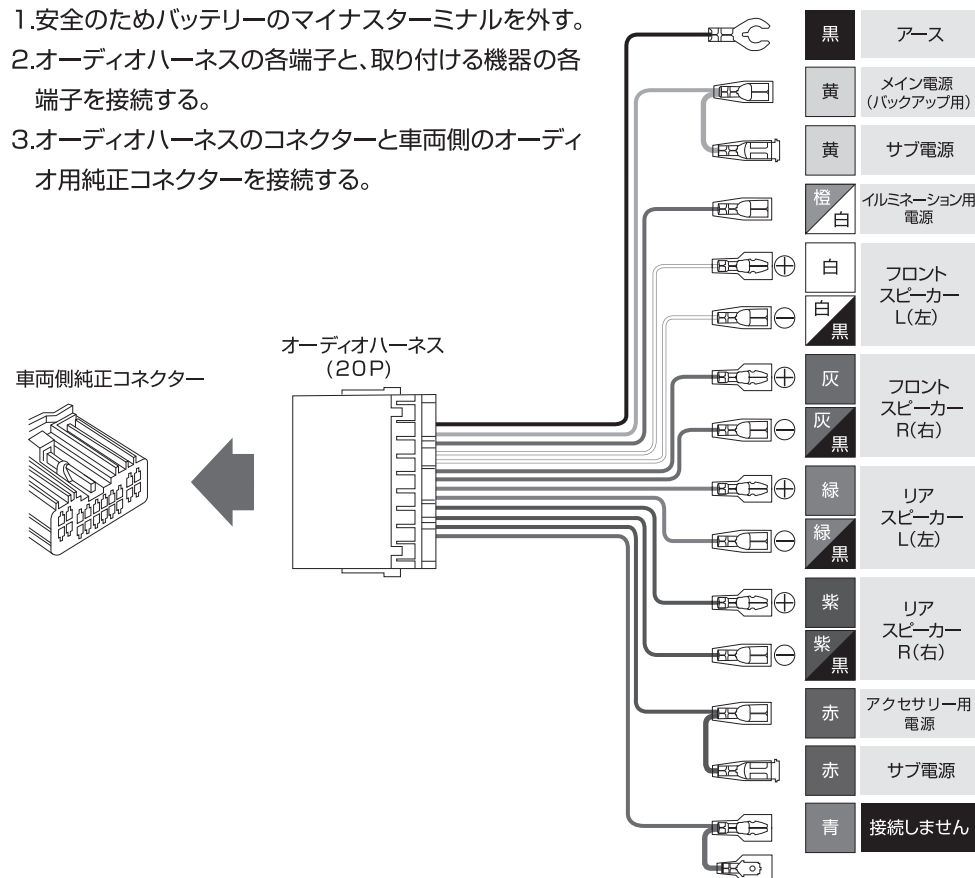


- | | |
|----------|---------------------------------|
| A | 機器に付属の皿タッピング
または皿ビスで固定する。 |
| B | 純正金具と機器に付属のタッピング
またはビスで固定する。 |

※固定箇所は取り付ける機器の種類によって異なります。

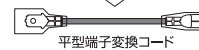
オーディオハーネスの接続方法

- 安全のためバッテリーのマイナスターミナルを外す。
- オーディオハーネスの各端子と、取り付ける機器の各端子を接続する。
- オーディオハーネスのコネクターと車両側のオーディオ純正コネクターを接続する。

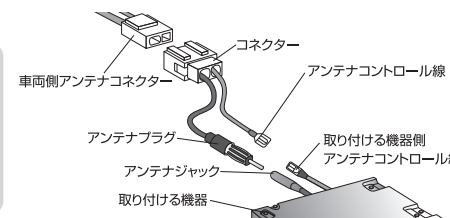


アンテナ変換コード(2P)の接続方法

※取り付ける機器のアンテナコントロール端子が平型端子の場合は、付属の平型端子変換コードを併用して接続してください。



アンテナ変換コードの取り扱いについて
アンテナプラグの抜き差しはアンテナプラグ本体を持っておこなってください。
※コードを引っ張っての抜き差しはおこなわないでください。



最後に

- バッテリーのマイナスターミナルを接続し、各電装品が正常に作動するか確認する。
- 車両側もしくは本製品付属のタッピングで取り付ける機器を車両に固定する。