

ITEM No. **H-2479** **オーディオ・ナビゲーション取付キット (ホンダ アクティバン用)**

取扱説明書

この度は本製品をお買い上げいただき、ありがとうございます。
ご使用になる前に、取扱説明書をよくお読みのうえ、正しくお使いください。
なお、取扱説明書は大切に保管してください。



1. ブラケットの端が鋭利になっている場合があります。作業時には注意してください。
2. 車体のネジや金具の部分に配線をはさみ込まないよう注意してください。断線やショートにより故障や車両火災の原因になります。
3. コネクターの分解、配線の差し替え、被覆を切って分岐加工をしないでください。ショートや誤配線により故障や車両火災の原因になります。
4. 本製品は自動車用です。自動車以外には使用しないでください。
5. 本製品を改造して使用された場合の事故について、当社は一切責任を負いません。
6. 仕様および外観は、改良のため予告なく変更する場合があります。

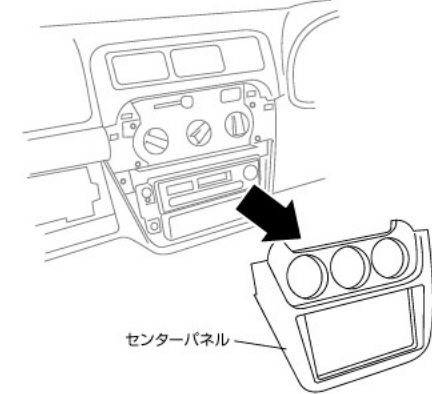
使用上の注意

- 端子・コネクタは奥までしっかりと差し込み、確実に接続してください。
- 端子部が他の金属部に接触しないように、確実に絶縁してください。
- 適合車種以外には使用しないでください。
- 本製品使用時にはカーオーディオ、カーナビゲーションの取扱説明書にしたがって接続してください。
- サイズの合わないものは使用しないでください。
- 取り付ける機器の容量を確認してください。
- 配線の接続には端子などを使用し、確実に接続してください。コードが抜けてショートしたり、接触不良による発熱の原因になります。
- バッテリーのマイナスターミナルを外すと電装品のメモリーが消去される場合があります。
- 取り付け後、各電装品が正常に作動するか確認してください。
- 取り付け後、定期的に緩みがないか確認してください。
- 安全の確保など、取り付け作業は自己責任においておこなってください。
- 本製品が摩耗・損傷・変形した場合は、直ちに使用を中止し、新しい製品と交換してください。

| 部 品 名 | | 数量 |
|---|--|----|
| フェイスパネル | スペーサーテープ | 1 |
| | | 1 |
| 本体/ABS | 基材:CRゴム、粘着剤:アクリル系粘着剤 幅8mm×長さ590mm×厚さ3mm | |
| 取り付けパネル | スピーカーブラケット | 1 |
| | | 1 |
| 本体/ABS | ブラケット/PP クッションテープ/基材:CRゴム 粘着剤:アクリル系粘着剤 | |
| オーディオハーネス (20P・8P・8P) | | |
| | | 1 |
| コード/導体:電気用軟銅線 絶縁被覆:塩化ビニール コネクタ/PBT 端子/黄銅(スズメッキ) スリーブ/塩化ビニール | | |
| アンテナ変換コード (2P) | | |
| | | 1 |
| コード/導体:電気用軟銅線 絶縁被覆:塩化ビニール プラグ/端子:黄銅(ニッケルメッキ) ケース:ポリプロピレン コネクタ/ケース:PBT 端子:黄銅(ニッケルメッキ) | | |
| ビス ブラケット用 | タッピング ブラケット用 | 8 |
| サイズ:M5 ビス:鋼(ユニクロメッキ) | サイズ:φ5 ビス:鋼(ユニクロメッキ) | 8 |
| 皿ビス 取り付けパネル用 | 皿タッピング 取り付けパネル用 | 4 |
| サイズ:M5 ビス:鋼(ユニクロメッキ) | サイズ:φ5 ビス:鋼(ユニクロメッキ) | 4 |
| タッピング | スクリューグロメット | 4 |
| サイズ:φ4×12mm タッピング:鋼(三価クロメート) | グロメット/ナイロン6 | 4 |

センターパネルの取り外し方法

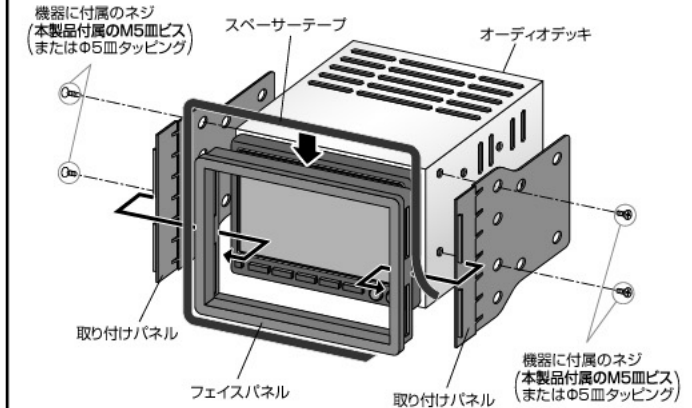
1. 内張りはがしなどでセンターパネルを取り外してください。



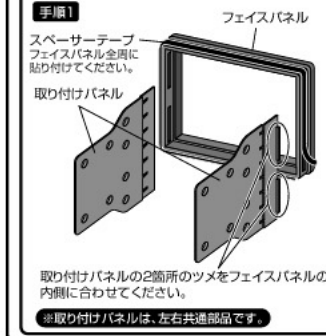
フェイスパネルの取り付け方法

1. フェイスパネルの周りにスペーサーテープを貼ってください。
2. 取り付けパネルの向きを確認し、機器に付属の皿ネジでカーオーディオ・カーナビゲーションに取り付けてください。不足している場合は本製品付属のネジを使用してください。

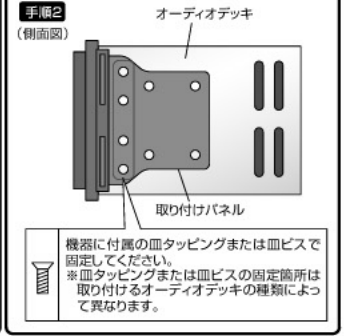
※パネルの一部が車両側金具などに干渉する場合は、干渉部分を切断してください。
※オーディオデッキにより皿ネジで固定できない場合があります。その際は取り付けパネルとオーディオデッキをセロハンテープなどで仮固定し、ブラケットと共締めしてください。



フェイスパネルと取り付けパネルの取り付け



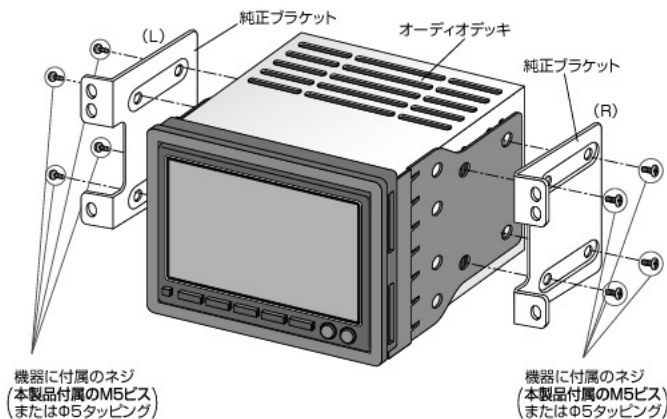
フェイスパネル取り付け穴位置



※取り付けパネルは、左右共通部品です。

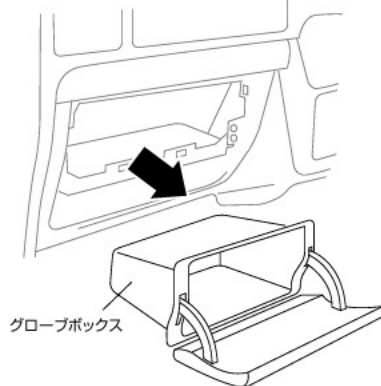
純正ブラケットの取り付け方法

1. 図を参考に、取り付ける機器に付属のネジでブラケットを固定してください。不足している場合は本製品付属のネジを使用してください。(カーオーディオにより取り付けるネジの本数は異なります。)

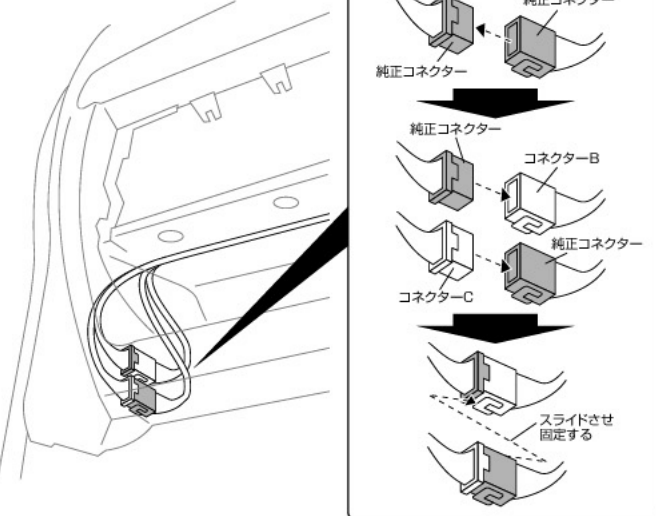


車両側純正8Pコネクターの接続方法

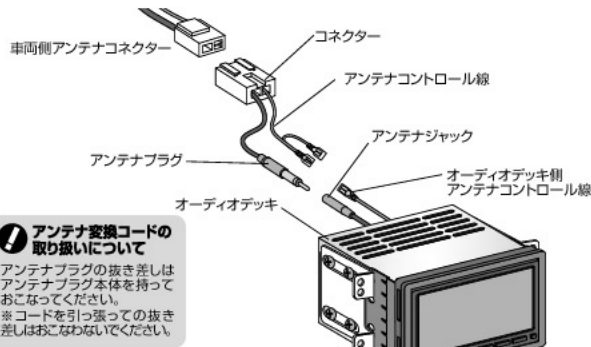
1. 内張りをはがしなどでグローブボックスを取り外してください。



2. グローブボックス横で接続されている純正コネクタを抜き、本製品のコネクタB・Cをそれぞれ接続してください。



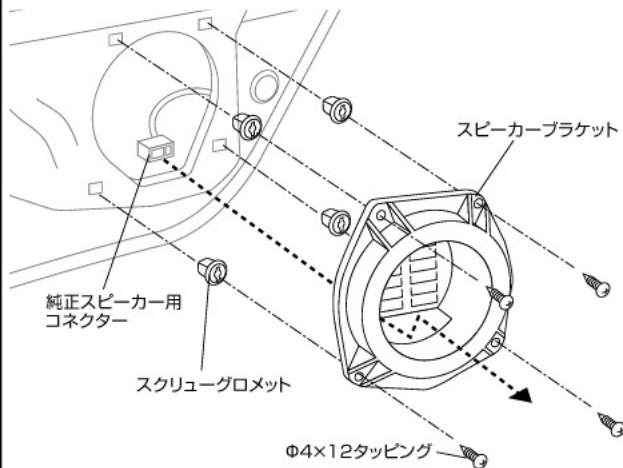
アンテナ変換コード(2P)の接続方法



アンテナ変換コードの取り扱いについて
 アンテナプラグの抜き差しはアンテナプラグ本体を持っておこなってください。
 ※コードを引っ張っての抜き差しはおこなわないでください。

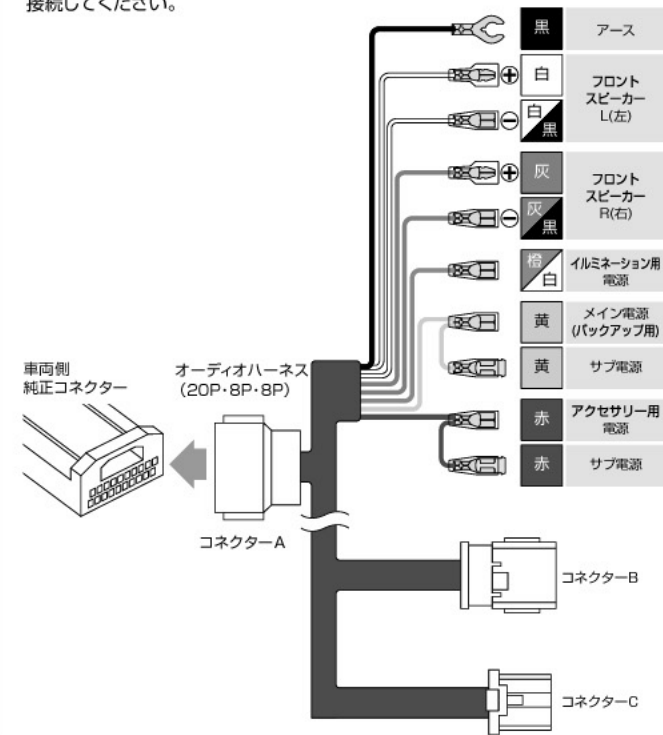
スピーカーブラケットの取り付け方法(助手席)

1. ドアの内張りを取り外し、スピーカーブラケット 取り付け位置の防水ビニールシートを切り取ってください。
2. スクリューロケット(4個)をドアの穴に取り付けてください。
3. スピーカーブラケットを取り付け、付属のタッピングスピーカーブラケット用(4個)でしっかりと締め付けてください。(純正スピーカー用コネクタを下図のように取り出してください。)
4. 別売のスピーカーにコネクタを接続し、取り付けてください。



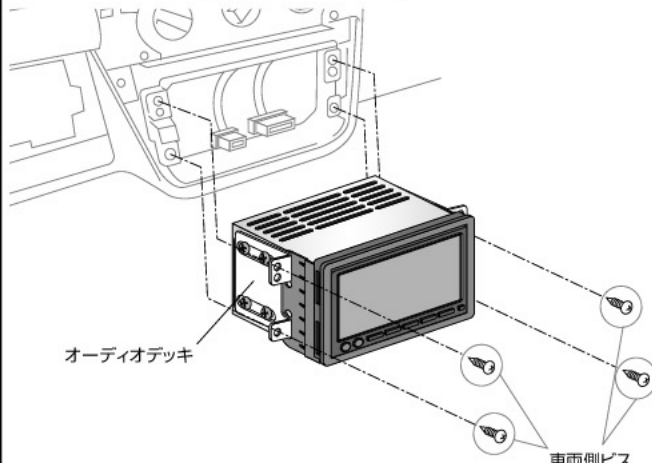
オーディオハーネスの接続方法

1. バッテリーのマイナスターミナルを外してください。
2. オーディオハーネスの各端子と、取り付けるカーオーディオ・カーナビゲーションの各端子を確実に接続してください。
3. オーディオハーネスのコネクタと車両側のオーディオ純正コネクタを確実に接続してください。



車両への取り付け方法・作動確認

1. オーディオハーネスとアンテナ変換コードのコネクタを車両側の各コネクタと確実に接続してください。
2. オーディオデッキを車両側ビスでしっかりと固定してください。



3. バッテリーのマイナスターミナルを接続し、正常に作動するか確認してください。