

ITEM No.
H-2568

オーディオ・ナビゲーション取付キット
(ホンダ車用)

取扱説明書

この度は本製品をお買い上げいただき、ありがとうございます。
ご使用になる前に、取扱説明書をよくお読みのうえ、正しくお使いください。
なお、取扱説明書は大切に保管してください。

使用上の注意

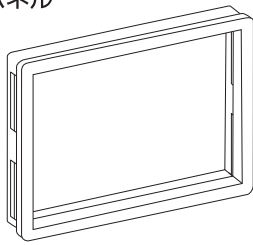

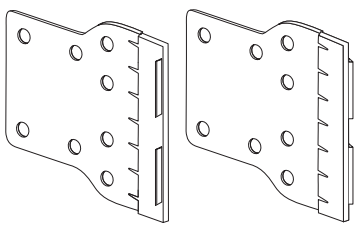
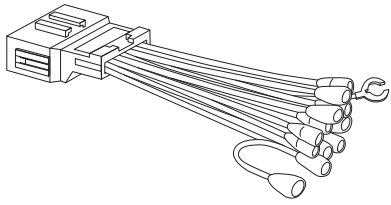
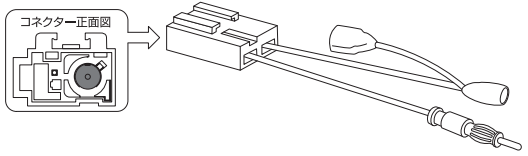
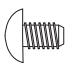
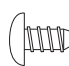
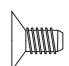
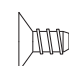
- ブラケットの端が鋭利になっている場合があります。作業時には注意してください。
- 適合車種を必ず守ってください。
- カーオーディオ・カーナビゲーションの取扱説明書にしたがって接続してください。
- バッテリーのマイナスターミナルを外すと電装品のメモリーなどが消去される場合があります。
- 端子・コネクタ・プラグは奥までしっかりと差し込み、確実に接続してください。
- コードは端子などで確実に接続し、車体の金属部などにはさみ込まれたり無理な力が加わらないように配線してください。
- 接続箇所には緩み・脱落などがいないか定期的に確認してください。
- 本製品が摩耗・損傷・変形した場合は新しい製品と交換してください。
- 用途以外での使用はしないでください。

※仕様・外観は予告なく変更する場合があります。

※以下の原因によるトラブルや事故について、当社は一切責任を負いません。

- ・保安基準に違反するような取り付け
- ・製品の分解や改造
- ・取り付け不備や配線ミスなど

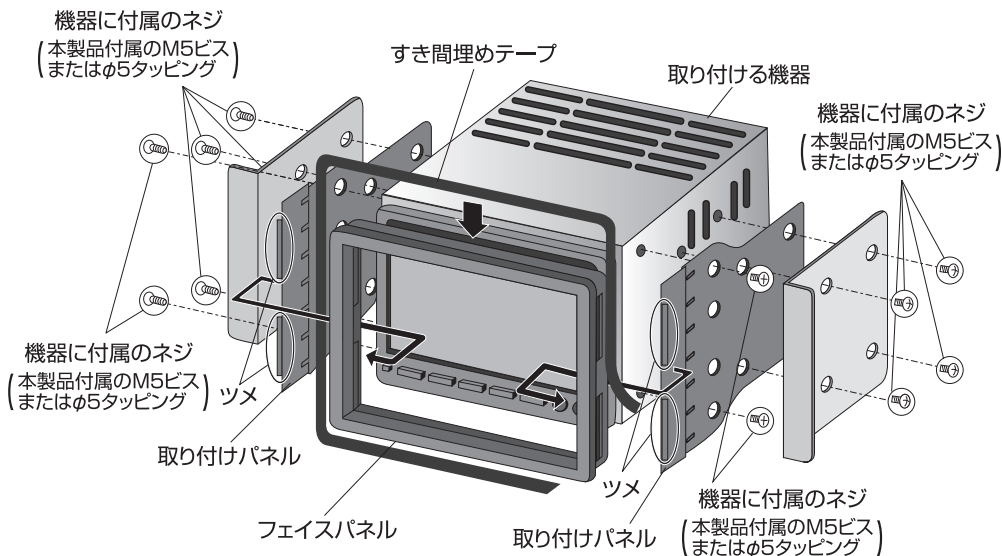
内容物

部品名		数量	
フェイスパネル 	1	すき間埋めテープ  基材:合成ゴム (EPDM) 粘着剤:アクリル系粘着剤 幅6mm×長さ600mm×厚さ3mm	1
取り付けパネル 	2		2
オーディオハーネス (24P) ステアリングリモコン接続コード付 	1	コード/導体:電気用軟銅線 絶縁被覆:PVC コネクタ/PBT 端子/黄銅(スズメッキ) スリーブ/PVC	1
アンテナ変換コード(2P) 	1	コード/導体:電気用軟銅線 絶縁被覆:PVC プラグ/端子:黄銅(ニッケルメッキ) ケース:PP コネクタ/PBT 端子:黄銅(ニッケルメッキ)	1
ビス ブラケット用 	8	タッピング ブラケット用 	8
皿ビス 取り付けパネル用 	4	皿タッピング 取り付けパネル用 	4
サイズ:M5×8mm 材質:鋼(ユニクロメッキ)		サイズ:φ5×8mm 材質:鋼(ユニクロメッキ)	
サイズ:M5×8mm 材質:鋼(ユニクロメッキ)		サイズ:φ5×8mm 材質:鋼(ユニクロメッキ)	

フェイスパネルの取り付け方法

- フェイスパネルの全周にすき間埋めテープを貼り付ける。
- 取り付けパネルの向きを確認し、取り付けるカーオーディオ・カーナビゲーション(以降「取り付ける機器」)に付属のネジで取り付ける。不足している場合は本製品付属の皿ビスまたは皿タッピングを使用して取り付ける。

※取り付けパネルの一部が車両側金具などに干渉する場合は、干渉部分を切断してください。
 ※取り付ける機器により皿ネジなどで固定できない場合があります。その際は取り付けパネルと取り付ける機器をゼロハンテープなどで仮固定し、ブラケットと共締めしてください。

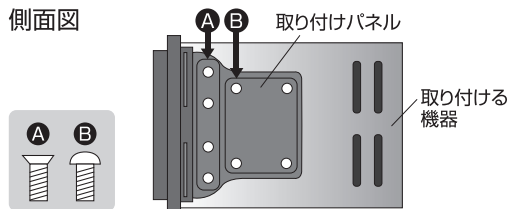


取り付けパネルの2箇所のツメをフェイスパネルの内側に合わせてください。

※取り付けパネルは、左右共通部品です。

フェイスパネル取り付け穴位置

側面図

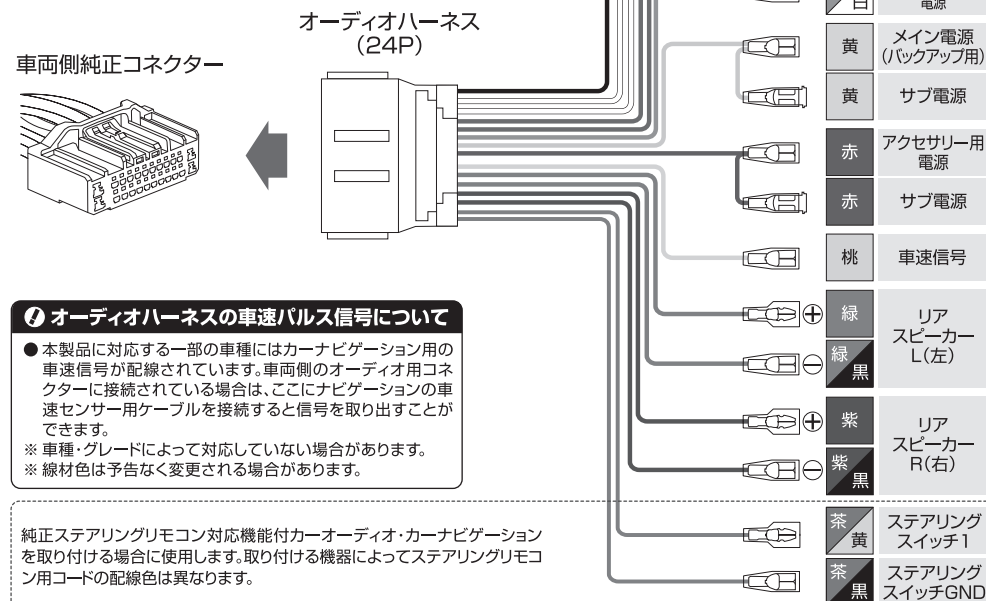


- A** 機器に付属の皿タッピングまたは皿ビスで固定する。
- B** 純正の金具と機器に付属のタッピングまたはビスで固定する。

※固定箇所は取り付けられる機器の種類によって異なります。

オーディオハーネスの接続方法

- 安全のためバッテリーのマイナスターミナルを外す。
- オーディオハーネスの各端子と、取り付ける機器の各端子を接続する。
- オーディオハーネスのコネクターと車両側純正コネクターを接続する。



オーディオハーネスの車速パルス信号について

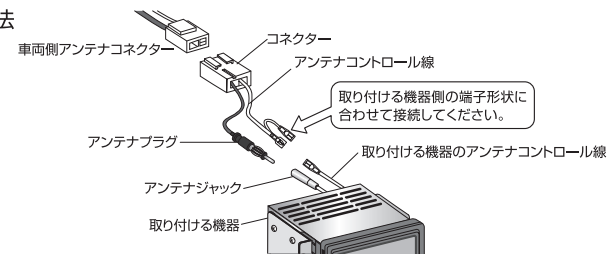
●本製品に対応する一部の車種にはカーナビゲーション用の車速信号が配線されています。車両側のオーディオ用コネクターに接続されている場合は、ここにナビゲーションの車速センサー用ケーブルを接続すると信号を取り出すことができます。
 ※車種・グレードによって対応していない場合があります。
 ※線材色は予告なく変更される場合があります。

純正ステアリングリモコン対応機能付カーオーディオ・カーナビゲーションを取り付ける場合に使用します。取り付けられる機器によってステアリングリモコン用コードの配線色は異なります。

アンテナ変換コード(2P)の接続方法

アンテナ変換コードの取り扱いについて

アンテナプラグの抜き差しはアンテナプラグ本体を持っておこなってください。
 ※コードを引っ張っての抜き差しはおこなわないでください。



最後に

- バッテリーのマイナスターミナルを接続し、取り付けられる機器が正常に作動するか確認する。
- 取り付けられる機器を正しく取り付ける。