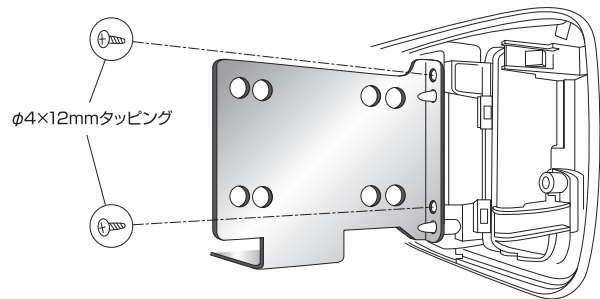
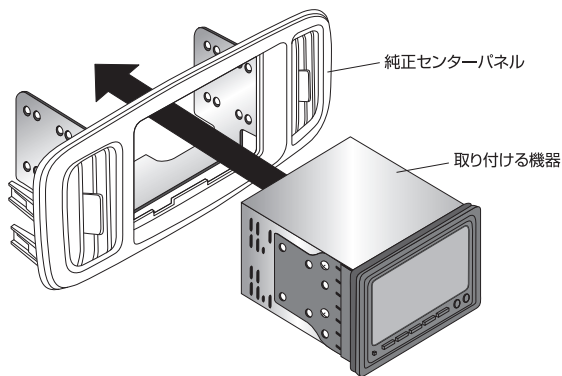


ブラケットの取り付け方法

1. 図を参考に、ブラケットを純正センターパネルに取り付ける。



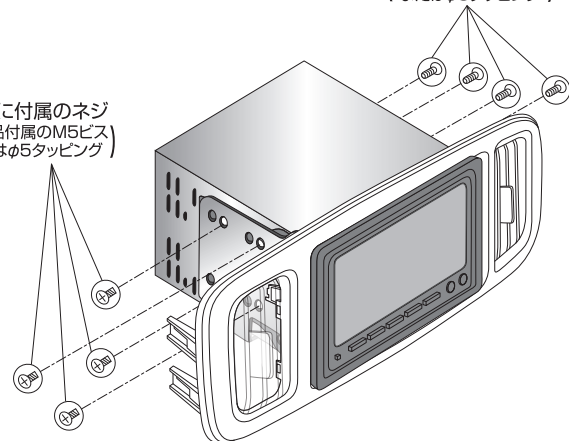
2. 取り付ける機器を純正センターパネル前面から挿入する。



3. 図を参考に、取り付ける機器に付属のネジでブラケットを固定する。不足している場合は本製品付属のネジを使用する。
※取り付ける機器によりネジの本数は異なります。

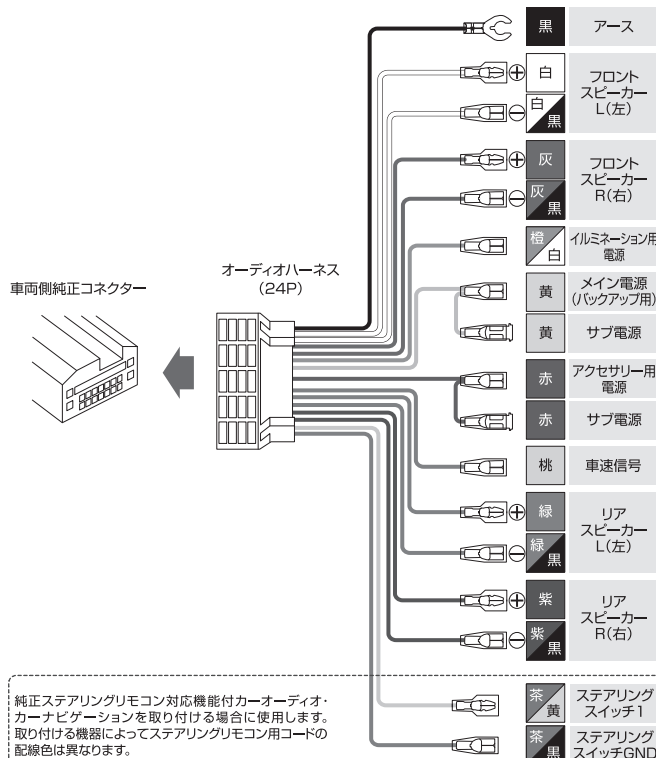
機器に付属のネジ
(本製品付属のM5ビス
またはφ5タッピング)

機器に付属のネジ
(本製品付属のM5ビス
またはφ5タッピング)



オーディオハーネスの接続方法

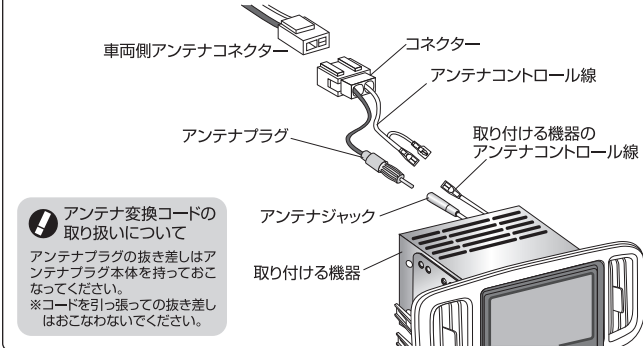
1. 安全のためバッテリーのマイナスターミナルを外す。
2. オーディオハーネスの各端子と、取り付ける機器の各端子を接続する。
3. オーディオハーネスのコネクターと車両側のオーディオ用純正コネクターを接続する。



オーディオハーネスの車速パルス信号について

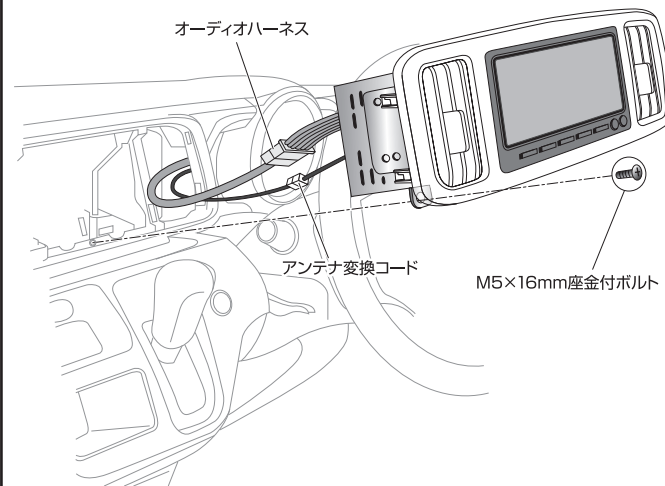
●本製品に対応する一部の車種にはカーナビゲーション用の車速信号が配線されています。車両側のオーディオコネクターに接続されている場合は、ここにナビゲーションの車速センサー用ケーブルを接続すると信号を取り出すことができます。
※車種・グレードによって対応していない場合があります。
※線材色は予告なく変更される場合があります。

アンテナ変換コード(2P)の接続方法



車両への取り付け方法

取り付ける機器を付属の座金付ボルトでしっかりと固定する。



最後に

バッテリーのマイナスターミナルを接続し、各電装品が正常に作動するか確認する。