

取扱説明書

この度は本製品をお買い上げいただき、ありがとうございます。  
ご使用になる前に、取扱説明書をよくお読みのうえ、正しくお使いください。  
なお、取扱説明書は大切に保管してください。

使用上の注意

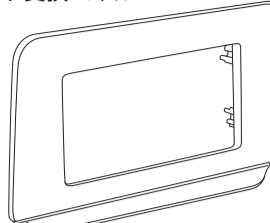
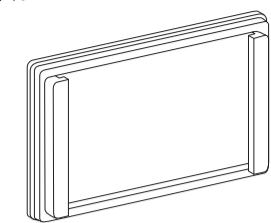
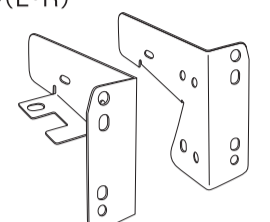
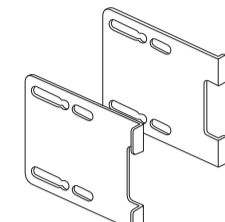
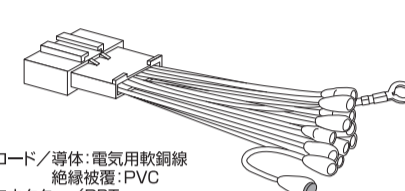
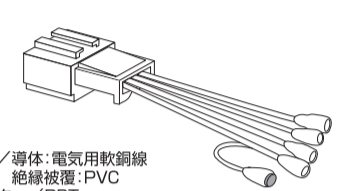
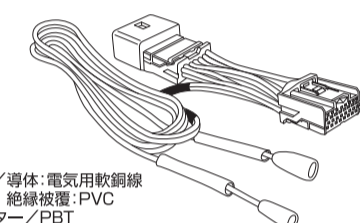
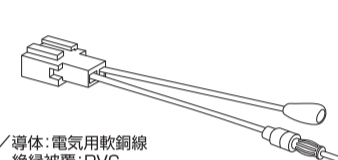

- ブラケットの端が鋭利になっている場合があります。作業時には注意してください。
- 適合車種を必ず守ってください。
- カーオーディオ・カーナビゲーションの取扱説明書にしたがって接続してください。
- バッテリーのマイナスターミナルを外すと電装品のメモリーなどが消去される場合があります。
- 端子・コネクター・プラグは奥までしっかりと差し込み、確実に接続してください。
- コードは端子などで確実に接続し、車体の金属部などにはさみ込まれたり無理な力が加わらないように配線してください。
- 接続箇所には緩み・脱落などがないか定期的に確認してください。
- 本製品が摩耗・損傷・変形した場合は新しい製品と交換してください。
- 用途以外の使用はしないでください。

※仕様・外観は予告なく変更する場合があります。

※以下の原因によるトラブルや事故について、当社は一切責任を負いません。

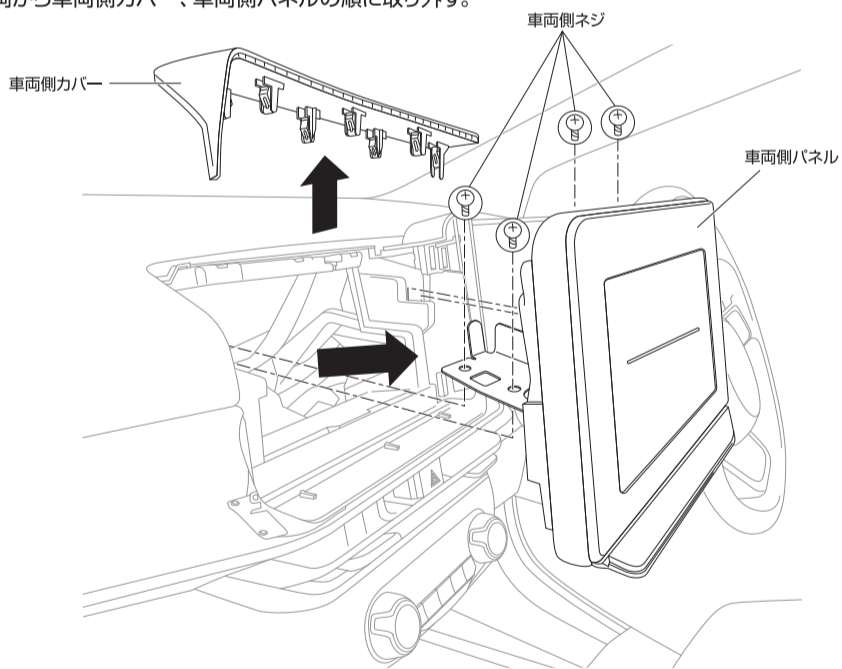
- ・保安基準に違反するような取り付け
- ・製品の分解や改造
- ・取り付け不備や配線ミスなど

内容物

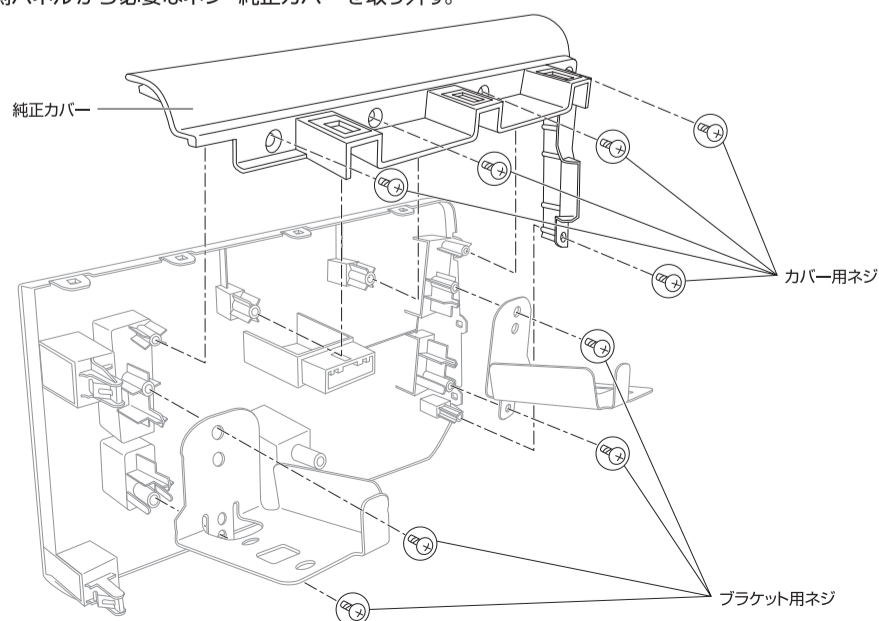
| 部品名  | 数量  |   |
|--|---|---|
| 2DINワイド変換パネル<br><br>本体/PC+ABS   | ワイドパネル<br><br>本体/ABS<br>1  | 1 |
| ブラケット(L・R)<br><br>本体/電気亜鉛メッキ鋼板  | プレート<br><br>本体/ステンレス<br>各1   | 2 |
| オーディオハーネス(20P)<br><br>コード/導体:電気用軟銅線<br>絶縁被覆:PVC<br>コネクター/PBT<br>端子/黄銅(スズメッキ)<br>スリーブ/PVC          | 車速配線ケーブル(12P)<br><br>コード/導体:電気用軟銅線<br>絶縁被覆:PVC<br>コネクター/PBT<br>端子/黄銅(スズメッキ)<br>スリーブ/PVC                                    | 1 |
| ステアリングリモコン接続ハーネス(16P)<br><br>コード/導体:電気用軟銅線<br>絶縁被覆:PVC<br>コネクター/PBT<br>端子/黄銅(スズメッキ)<br>スリーブ/PVC | アンテナ変換コード(3P)<br><br>コード/導体:電気用軟銅線<br>絶縁被覆:PVC<br>プラグ/ケース:PVC<br>端子:黄銅(ニッケルメッキ)<br>コネクター/PBT<br>端子/黄銅(スズメッキ)<br>スリーブ/PVC | 1 |
| 平型端子変換コード<br><br>コード/導体:電気用軟銅線<br>絶縁被覆:PVC<br>端子/黄銅(スズメッキ)<br>スリーブ/PVC                          |   | 1 |

車両側パネル・カバーの取り外し方法

1. 車両から車両側カバー、車両側パネルの順に取り外す。



2. 車両側パネルから必要なネジ・純正カバーを取り外す。

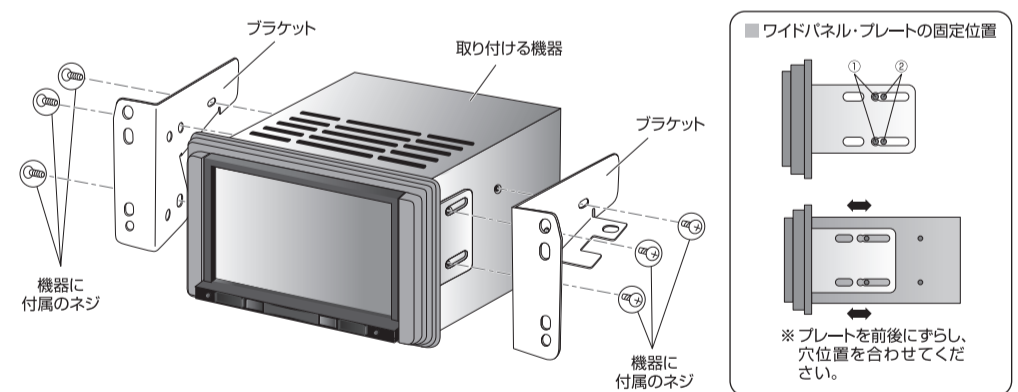


ブラケット・ワイドパネルの取り付け方法

1. 左右のプレートをそれぞれワイドパネルの取り付け穴に差し込む。
2. ブラケットの向きを確認し、取り付けるカーオーディオ・カーナビゲーション(以降「取り付ける機器」)に付属のネジでプレートと共締めして取り付ける。

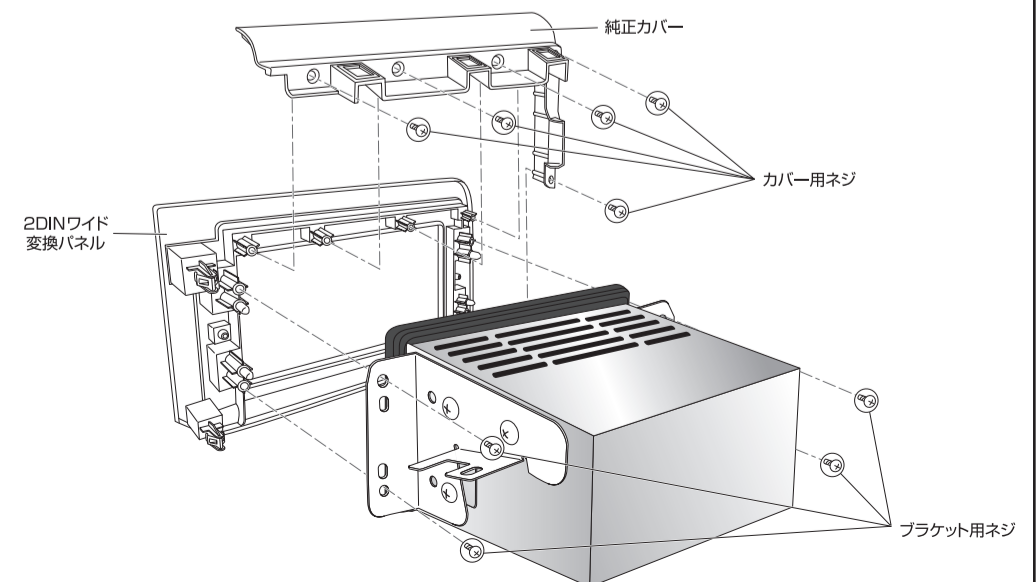
※取り付ける機器によりネジの本数は異なります。  
※車種により純正パネルとワイドパネルの間にすき間があります。プレートの固定位置①②で調整してください。

※ワイドパネルの一部が車両側金具などに干渉する場合は、干渉部分を切断してください。



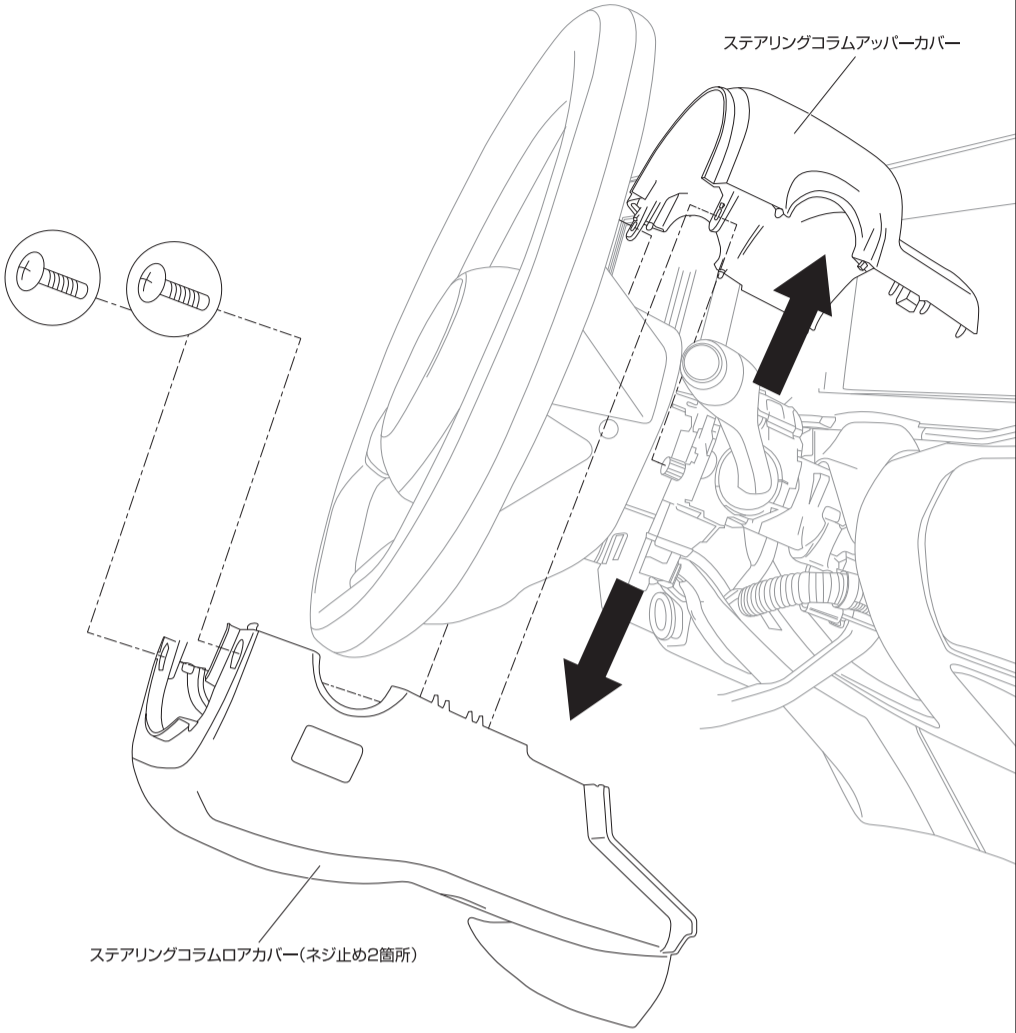
2DINワイド変換パネルへの取り付け方法

取り外したネジでブラケットを取り付け、純正カバーを固定する。  
※2DINワイド変換パネルのフィルムを剥がしてください。



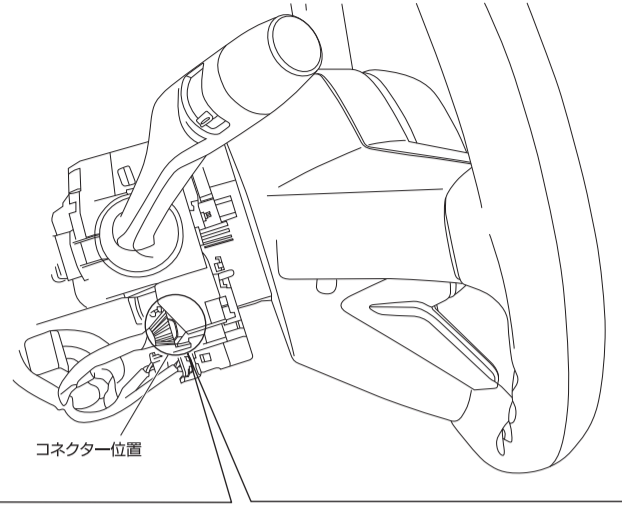
### ステアリングコラムアッパーカバー/ロアカバーの取り外し方

1. ステアリングを一方のネジが見えるまで90度程度回してネジを取り外す。
2. ステアリングを反対方向に180度程度回し、もう一方のネジを取り外す。
3. ステアリングコラムアッパーカバー/ロアカバーを取り外す。

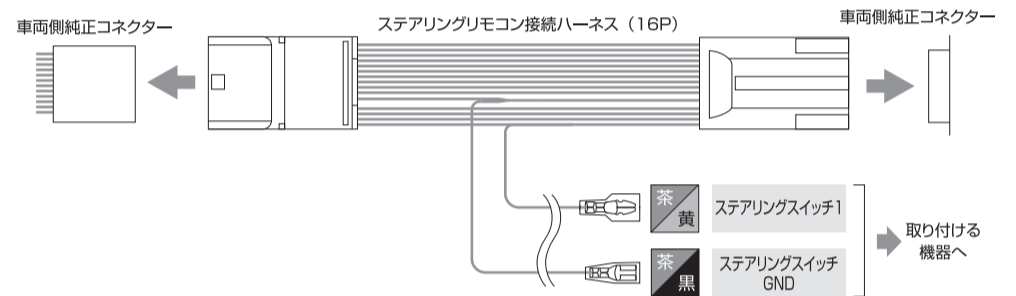
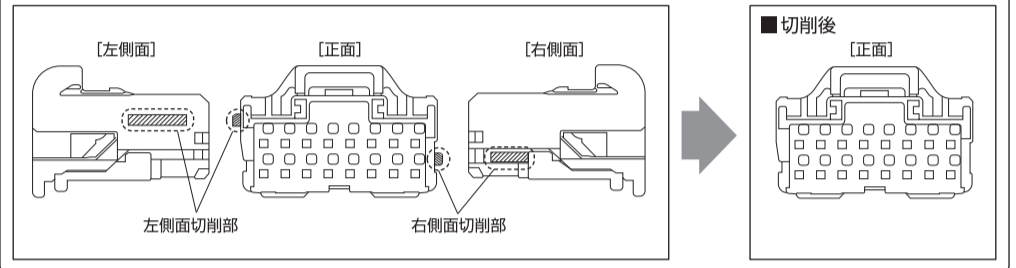


### ステアリングリモコン接続ハーネスの割り込み方法

1. 車両側純正コネクタを車両から取り外す。
2. 取り外した車両側純正コネクタのリップ2箇所を削る。  
※コネクタを破損しないように注意してください。
3. ステアリングリモコン接続ハーネスの各端子と取り付ける機器の各端子を接続する。
4. ステアリングリモコン接続ハーネスを取り外した車両側純正コネクタ間に接続する。

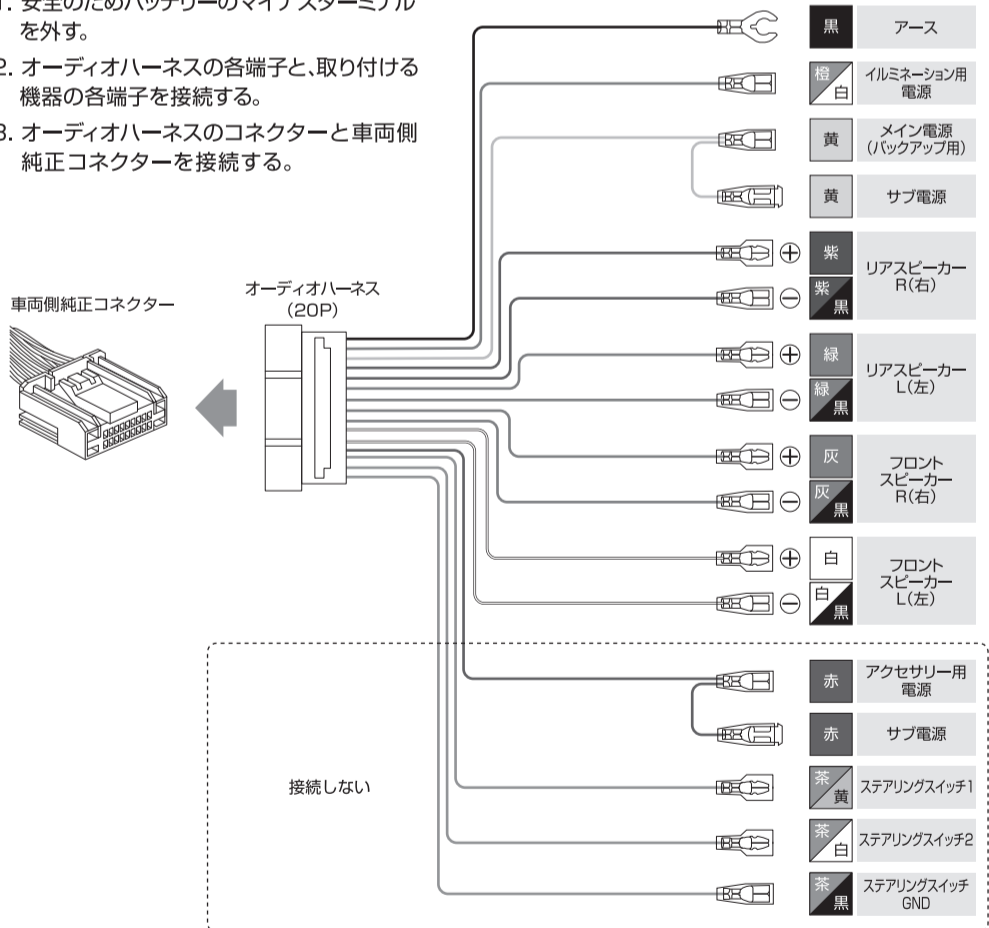


取り外した車両側純正コネクタ(16P)の切削部拡大図



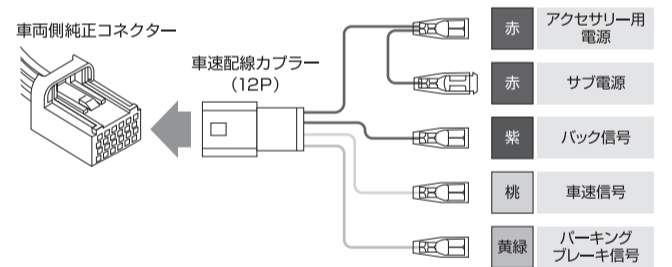
### オーディオハーネスの接続方法

1. 安全のためバッテリーのマイナスターミナルを外す。
2. オーディオハーネスの各端子と、取り付ける機器の各端子を接続する。
3. オーディオハーネスのコネクタと車両側純正コネクタを接続する。



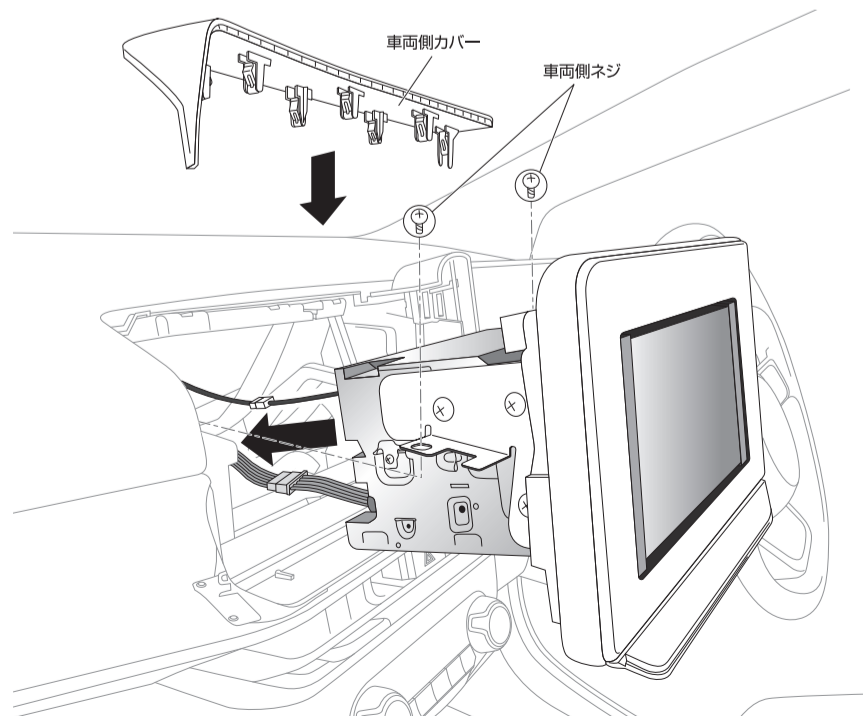
### 車速配線ケーブルの接続方法

1. 車速配線ケーブルの信号を取り出す各端子と、取り付ける機器の各端子を接続する。
2. 車速配線ケーブルと車両側純正コネクタを接続する。

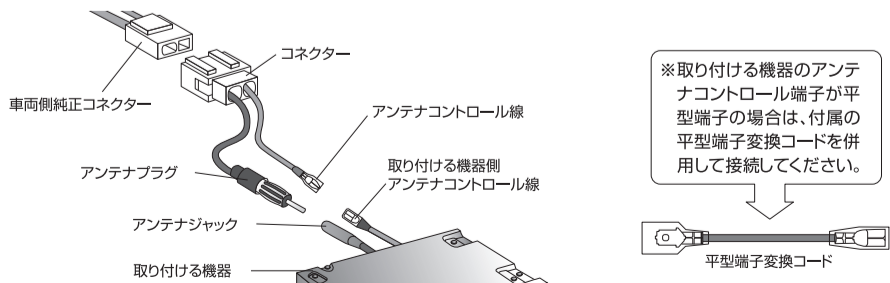


### 車両への取り付け方法

1. バッテリーのマイナスターミナルを接続し、各電装品が正常に作動するか確認する。  
※取り付ける機器の学習機能でステアリングリモコンを設定してください。  
詳細は取り付ける機器の取扱説明書を確認してください。
2. 作動確認後、車両側ネジで取り付ける機器を車両にしっかりと固定する。
3. 車両側カバーを取り付ける。
4. ステアリングコラムアッパーカバー/ロアカバーを取り付け、片方のネジを締める。
5. ステアリングを180度程度回してもう一方のネジを締める。



### アンテナ変換コード(3P)の接続方法



**アンテナ変換コードの取り扱いについて**  
アンテナプラグの抜き差しはアンテナプラグ本体を持っておこなってください。  
※コードを引っ張っての抜き差しはおこなわないでください。