

ITEM No.
N-2598

**オーディオ・ナビゲーション取付キット
(日産車 2DINワイド用)**

取扱説明書

この度は本製品をお買い上げいただき、ありがとうございます。
ご使用になる前に、取扱説明書をよくお読みのうえ、正しくお使いください。
なお、取扱説明書は大切に保管してください。

使用上の注意

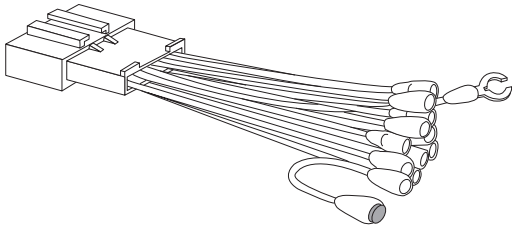
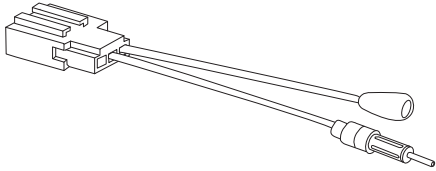

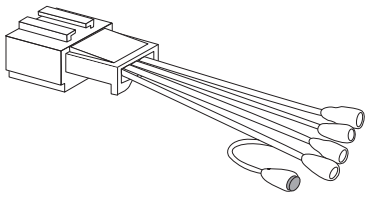
- ブラケットの端が鋭利になっている場合があります。作業時には注意してください。
- 適合車種を必ず守ってください。
- カーオーディオ・カーナビゲーションの取扱説明書にしたがって接続してください。
- バッテリーのマイナスターミナルを外すと電装品のメモリーなどが消去される場合があります。
- 端子・コネクター・プラグは奥までしっかりと差し込み、確実に接続してください。
- コードは端子などで確実に接続し、車体の金属部などにはさみ込まれたり無理な力が加わらないように配線してください。
- 接続箇所には緩み・脱落などがないか定期的に確認してください。
- 本製品が摩耗・損傷・変形した場合は新しい製品と交換してください。
- 用途以外の使用はしないでください。

※仕様・外観は予告なく変更する場合があります。

※以下の原因によるトラブルや事故について、当社は一切責任を負いません。

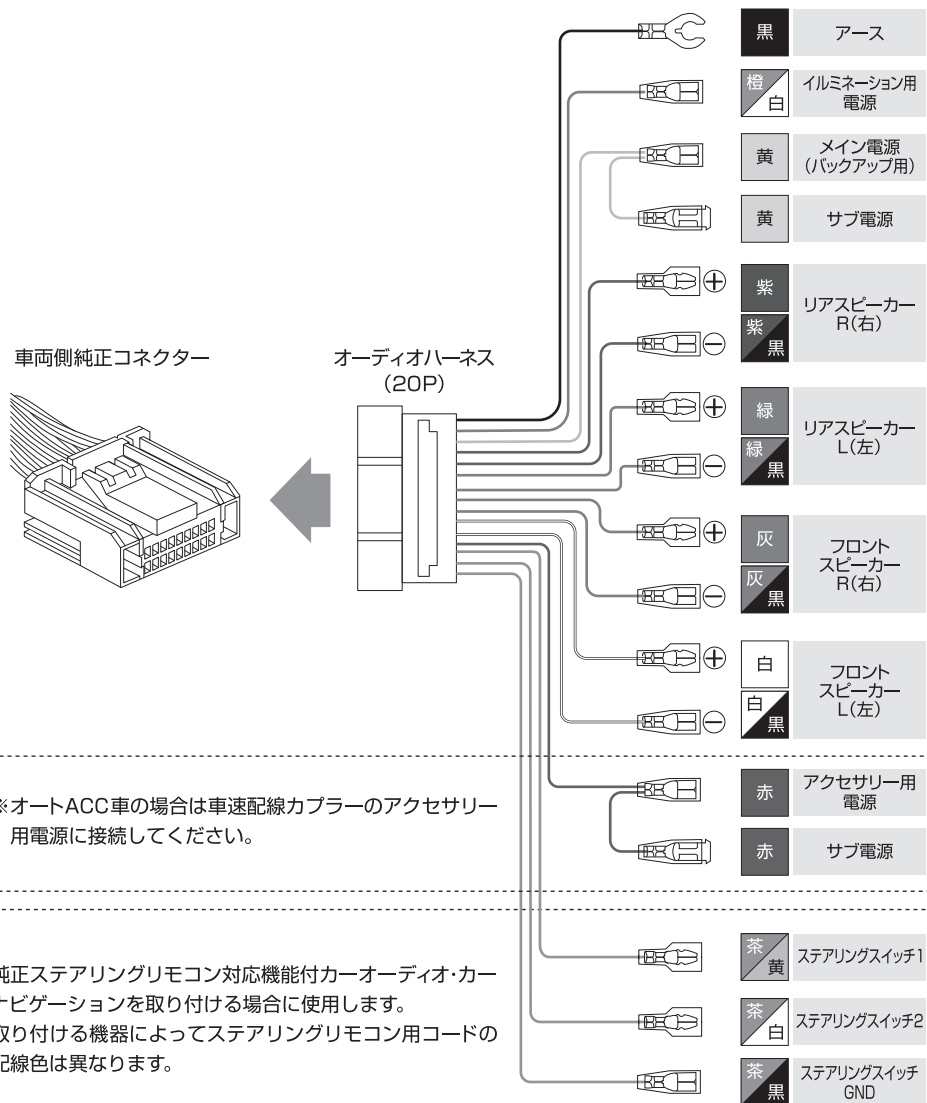
- ・保安基準に違反するような取り付け
- ・製品の分解や改造
- ・取り付け不備や配線ミスなど
- ・作業環境の安全確認不足

内 容 物

部 品 名	数 量
<p>オーディオハーネス(20P) ステアリングリモコン接続コード付</p>  <p>コード/導体:電気用軟銅線 絶縁被覆:PVC コネクター/PBT 端子/黄銅(スズメッキ) スリーブ/PVC</p>	1
<p>アンテナ変換コード(3P)</p>  <p>コード/導体:電気用軟銅線 絶縁被覆:PVC プラグ/本体:PVC 端子:黄銅(ニッケルメッキ) コネクター/PBT 端子/黄銅(スズメッキ) スリーブ/PVC</p>	1
<p>平型端子変換コード</p>  <p>コード/導体:電気用軟銅線 絶縁被覆:PVC 端子:黄銅(スズメッキ) スリーブ/PVC</p>	1
<p>車速配線カプラー(12P)</p>  <p>コード/導体:電気用軟銅線 絶縁被覆:PVC コネクター/PBT 端子/黄銅(スズメッキ) スリーブ/PVC</p>	1

オーディオハーネスの接続方法

- 1.安全のためバッテリーのマイナスターミナルを外す。
- 2.オーディオハーネスの各端子と、取り付けるカーオーディオ・カーナビゲーション(以降「取り付ける機器」)の各端子を接続する。
- 3.オーディオハーネスのコネクターと車両側のオーディオ用純正コネクターを接続する。

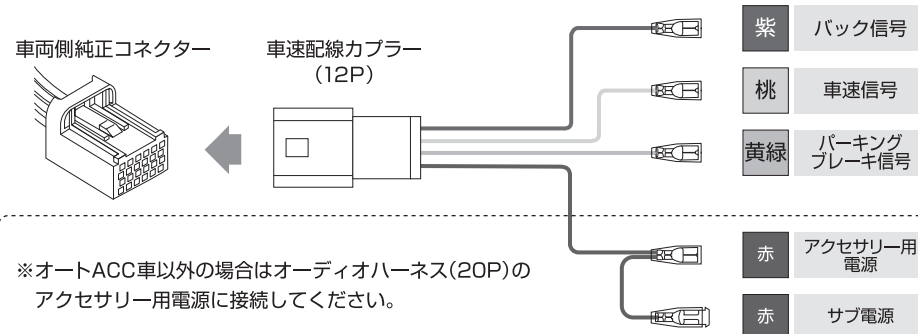


※オートACC車の場合は車速配線カプラーのアクセサリ用電源に接続してください。

純正ステアリングリモコン対応機能付カーオーディオ・カーナビゲーションを取り付ける場合に使用します。取り付ける機器によってステアリングリモコン用コードの配線色は異なります。

車速配線カプラーの接続方法

- 1.車速配線カプラーの信号を取り出す各端子と、取り付けるカーナビゲーションの各端子を接続する。
- 2.車速配線カプラーと車両側の純正コネクターを確実に接続する。

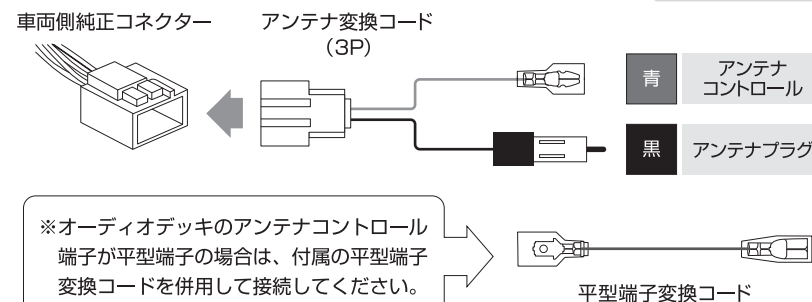


※オートACC車以外の場合はオーディオハーネス(20P)のアクセサリ用電源に接続してください。

アンテナ変換コードの接続方法

車両側アンテナコネクター・取り付ける機器のアンテナジャックにそれぞれ接続する。

! アンテナ変換コードの取り扱いについて
アンテナプラグの抜き差しはアンテナプラグ本体を持っておこなってください。
※コードを引っ張っての抜き差しはおこなわないでください。



最後に

バッテリーのマイナスターミナルを接続し、各電装品が正常に作動するか確認する。