

製品仕様

材質	本体 : ポリエステル+PVCコート(裏面) 収納袋 : ポリエステル
----	--

使用上の注意

- タバコの火など、火気を近づけないように充分注意してください。
 - 本製品が摩耗・損傷・変形した場合は新しい製品と交換してください。
 - 製造上、色や外観にムラやバラツキ等が発生することがありますが使用上問題ありません。
 - 長期間使用すると製品の色が薄くなる場合があります。
 - 使用後は汚れを落として乾燥させてください。濡れたまま保管すると、カビ・腐食・劣化の原因になります。
 - 高温多湿を避け、直射日光の当たらない風通しのよい箇所に保管してください。
 - 用途以外の使用はしないでください。
- ※仕様・外観は予告なく変更する場合があります。
- ※以下の原因によるトラブルや事故について、当社は一切責任を負いません。
- 安全を確保できない状態での使用
 - 製品の分解や改造
 - 取り付け不備や作業ミスなど

PT8629-BK OGC シートプロテクター リア用

OGC
OUTDOOR GEAR for CAR

取扱説明書

この度は、当社製品をお買い上げいただき、まことにありがとうございます。
ご使用前に取扱説明書をよくお読みの上、正しく安全にお使いください。
また、この取扱説明書は大切に保管してください。

安全上の注意

人への危害・財産の損害を防止するため、必ずお守りいただくことを説明しています。

誤った使い方をした時に生じる危害や損害の程度を区分して説明しています。



警告

下記の事項を守らないと、死亡または重大な傷害を与える可能性のある内容を示しています。



注意

下記の事項を守らないと、事故やほかの機器に悪影響を与える可能性のある内容を示しています。



警告

- 製品本体を紐・ベルトでしっかりと固定してください。固定が緩んでいると運転操作に支障をきたす原因となり、重大な事故を起こす可能性があります。乗車前には、固定部に緩みがないか確認してください。
- エアバッグの作動や運転の妨げになる箇所に取り付けしないでください。



注意

- 生地は性質上、直射日光の当たる箇所で長期間使用すると変色が起こる場合があります。
- 本製品を濡れたまま使用すると、色落ち・変色・色移りが起こる場合があります。
- ドライヤーやストーブなどを使用して乾燥させると、生地の収縮・硬化の原因になります。
- 洗濯機・乾燥機は使用しないでください。
- 汚れた際は、タオルで拭き取ってください。アルコールや有機溶剤は使用しないでください。
- 面ファスナーに砂やホコリが付着したまま使用しないでください。面ファスナーが外れるおそれがあります。
- 本革や合成皮革に直接使用しないでください。シートを傷めたり変色するおそれがあります。
- 本製品の取り付けにより、シート本体の機能(リクライニング・アームレスト・レバー・ボタン等)の妨げになる場合があります。
- 本製品の固定時は、全体的に均等な力で固定してください。固定パーツを強く締め付けすぎるとシートにシワ・傷が生じたり、製品が破損するおそれがあります。
- チャイルドシートやジュニアシートとは併用しないでください。

非適合シート

- ヘッドレスト無しシート
- ヘッドレスト一体型シート

エモン工業株式会社
兵庫県神崎郡福崎町南田原2077-1

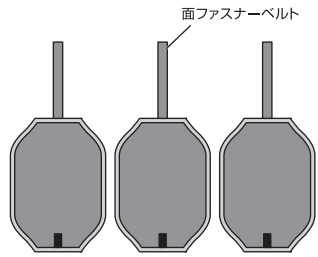
お問い合わせ先 0790-22-6262
受付時間 8:30~17:30(土・日・祝日を除く)
ホームページ <https://www.amon.co.jp>

製品特長

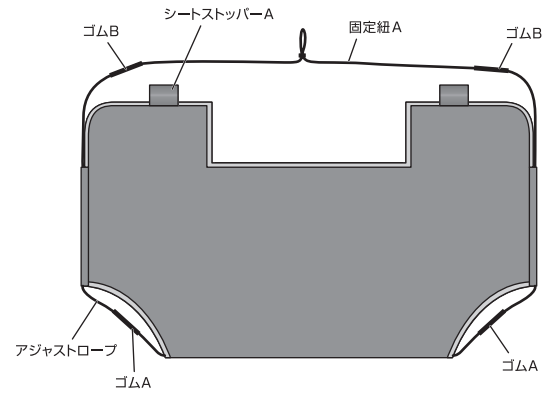
- 耐摩耗性に優れ、汚れもサッと拭き取れるポリエステル生地採用。
- 裏面防水コーティングで濡れたままでも乗車できる。
- 背面部に「ダブルラッセルメッシュ」採用で蒸れにくく快適。
- シートにフィットしやすい、コーナーカットした製品形状。
- 使用しない時はたたんで収納できる収納袋付属。

各部名称

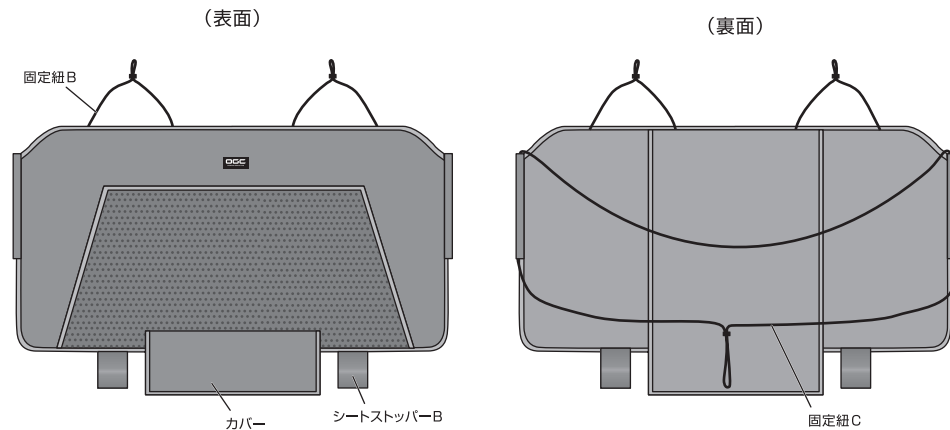
●ヘッドレスト部



●座面部



●背面部

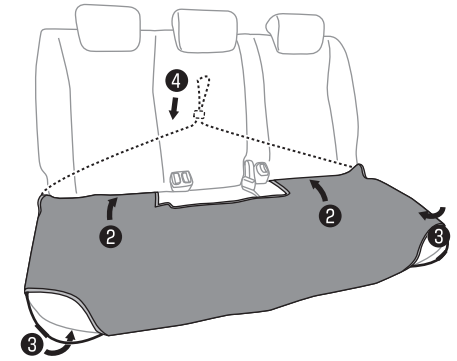
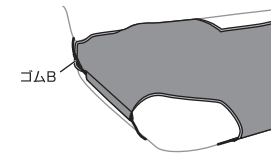


取付方法

1 座面部を取り付ける

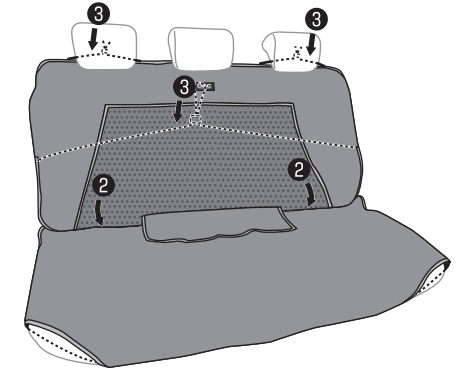
- 1 シート背面に固定紐Aを通す。
- 2 シートのすき間にシートストッパーAを差し込む。
- 3 シート座面の角に座面紐をひっかけ、ゴムAをすき間に差し込む。
※可動式シートの場合はゴムAをシートの角にひっかけてください。
- 4 シートの後ろで固定紐Aを締め付ける。

シートの形状により生地が余る場合は、下図のように余った部分をシートと車両の間に挟み込み、ゴムBで固定してください。



2 背面部を取り付ける

- 1 固定紐Cを背もたれに通し、ヘッドレストに固定紐Bを通す。
- 2 シートのすき間にシートストッパーBを差し込む。
- 3 固定紐B、固定紐Cを締め付ける。
※シートベルト使用時はカバーを開けて使用してください。



3 ヘッドレスト部を取り付ける

- 1 ヘッドレストを少し上げる。
- 2 ヘッドレストのポールの間から面ファスナーベルトを通して固定する。
- 3 ヘッドレストを下げる。

