

ITEM No.

S-2481

オーディオ・ナビゲーション取付キット
(スズキ・日産・マツダ車用)

取扱説明書

この度は本製品をお買い上げいただき、ありがとうございます。
ご使用になる前に、取扱説明書をよくお読みのうえ、正しくお使いください。
なお、取扱説明書は大切に保管してください。

使用上の注意

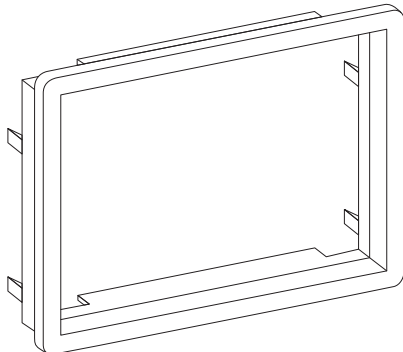
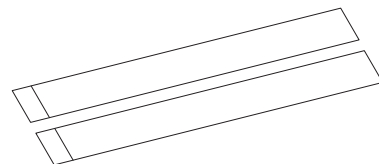
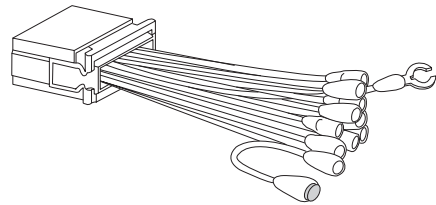
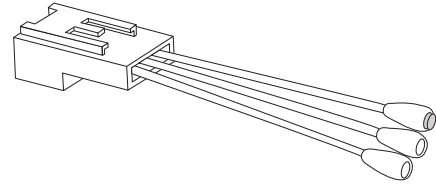
- ブラケットの端が鋭利になっている場合があります。作業時には注意してください。
- 適合車種を必ず守ってください。
- カーオーディオ・カーナビゲーションの取扱説明書にしたがって接続してください。
- バッテリーのマイナスターミナルを外すと電装品のメモリーなどが消去される場合があります。
- 端子・コネクタは奥までしっかりと差し込み、確実に接続してください。
- コードは端子などで確実に接続し、車体の金属部などにはさみ込まれたり無理な力が加わらないように配線してください。
- 接続箇所に緩み・脱落などがないか定期的に確認してください。
- 本製品が摩耗・損傷・変形した場合は新しい製品と交換してください。
- 用途以外の使用はしないでください。

※仕様・外観は予告なく変更する場合があります。

※以下の原因によるトラブルや事故について、当社は一切責任を負いません。

- ・保安基準に違反するような取り付け
- ・製品の分解や改造
- ・取り付け不備や配線ミスなど

内容物

部品名	数量
フェイスパネル 	1
本体/ABS 固定テープ  基材:不織布 粘着剤:アクリル系粘着剤 幅10mm×長さ約160mm×厚さ約0.3mm	2
オーディオハーネス(20P) ステアリングリモコン接続コード付 	1
コード/導体:電気用軟銅線 絶縁被覆:PVC コネクタ/PBT 端子/黄銅(スズメッキ) スリーブ/PVC 車速配線ケーブル(5P) 	1

フェイスパネルの取り付け方法

- フェイスパネルの左右2箇所のツメを取り付けるカーオーディオ・カーナビゲーション(以降「取り付ける機器」)にはめ込む。図1
※取り付ける機器の種類によりツメがかからない場合があります。
- フェイスパネルと取り付ける機器の上下部分を付属の固定テープで貼り付ける。図2
- 取り付ける機器を正しく取り付ける。

図1

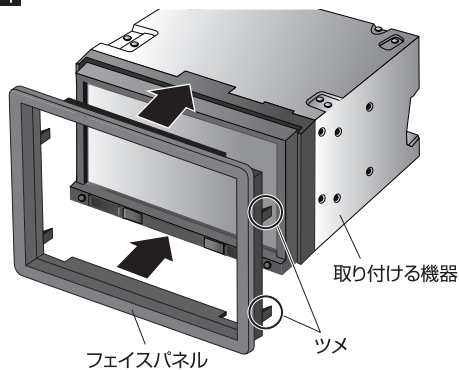
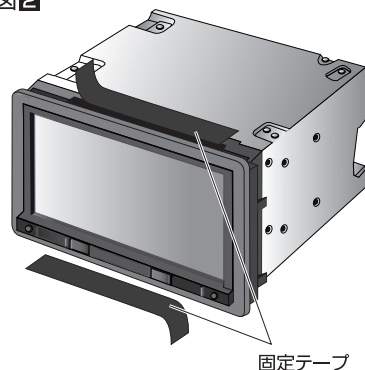


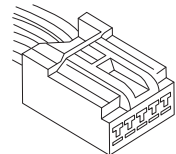
図2



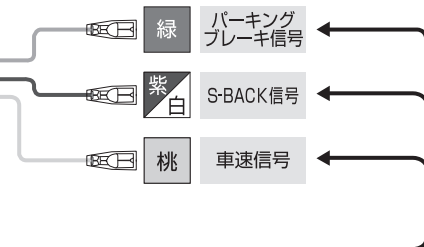
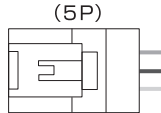
車速配線カプラーの接続方法

- 安全のためバッテリーのマイナスターミナルを外す。
- 車速配線カプラーの信号を取り出す各端子と、取り付ける機器の各端子を接続する。
- 車速配線カプラーと車両側の純正コネクタを接続する。

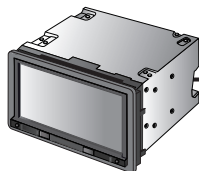
車両側純正コネクタ



車速配線カプラー (5P)

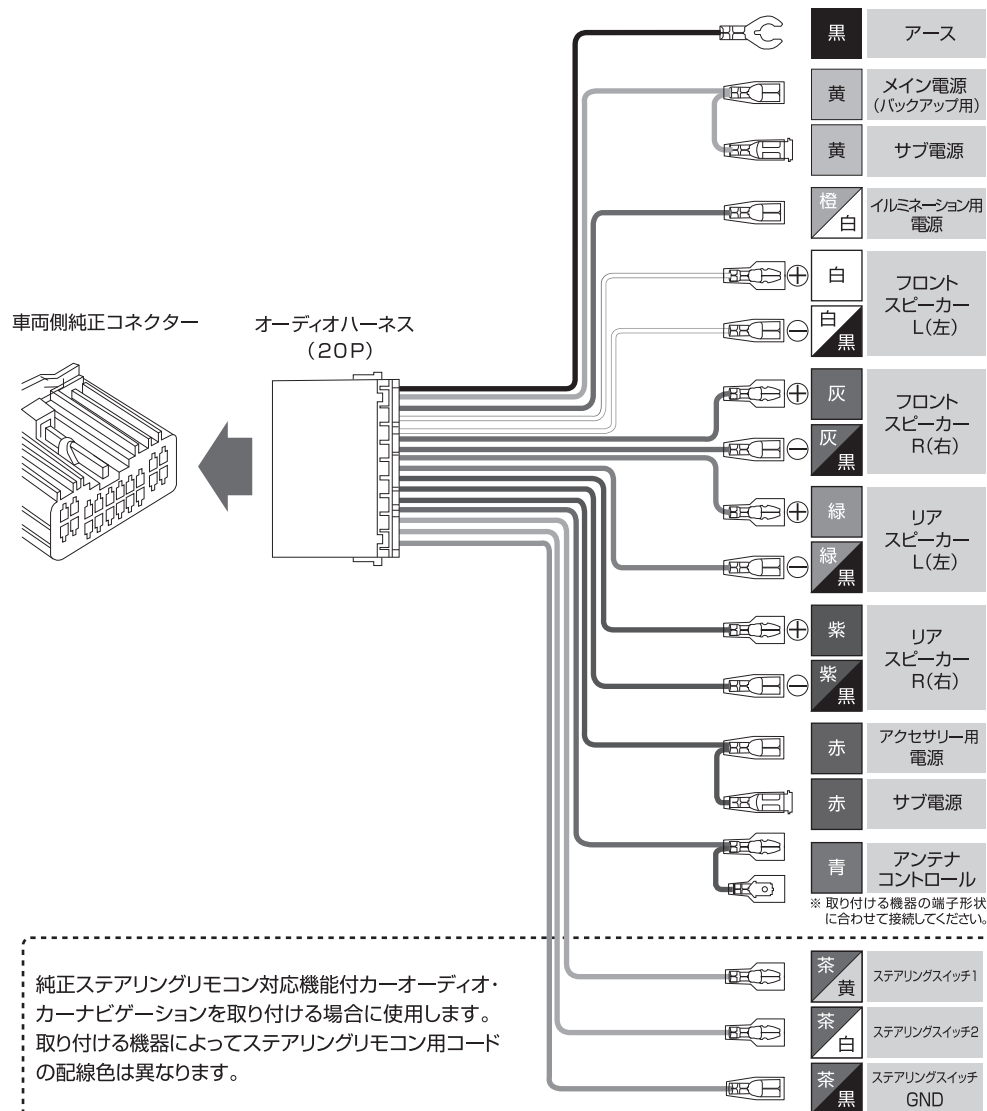


取り付ける機器



オーディオハーネスの接続方法

- オーディオハーネスの各端子と、取り付ける機器の各端子を接続する。
- オーディオハーネスのコネクタと車両側のオーディオ用純正コネクタを接続する。



最後に

バッテリーのマイナスターミナルを接続し、各電装品が正常に作動するか確認する。